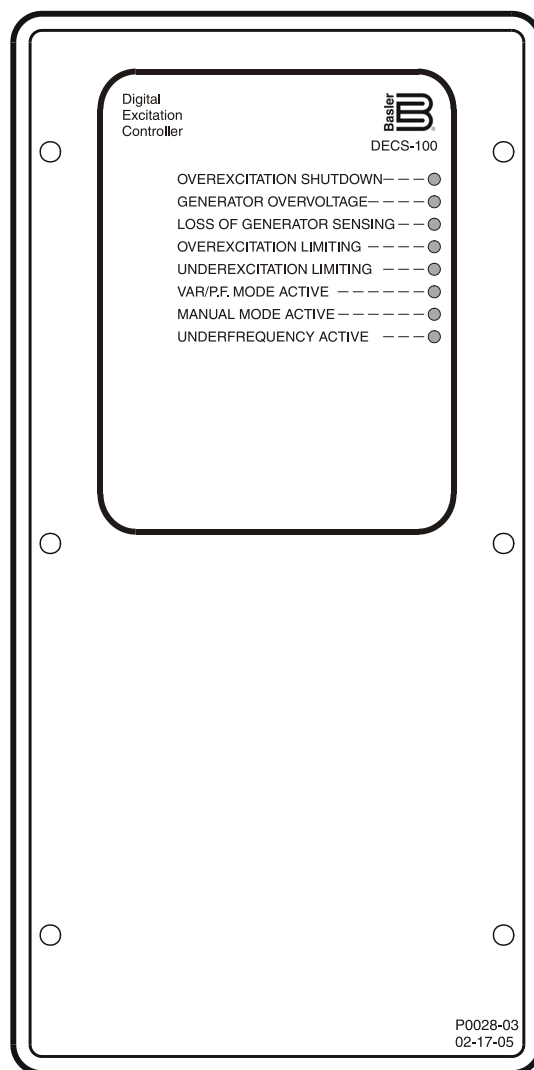


数字式自动励磁调节器

DECS-100

使用手册



Basler Electric

手册: 9287577991
版本: U 06/2026

绪论

这本手册介绍了 DECS-100 自动励磁调节器的安装和操作。主要包含下列内容：

- 总述和技术参数
- 控制和指示
- 功能描述
- 安装
- 维护和故障诊断

警告！

为了避免人身伤害或设备损坏，只有合格的技术人员才允许完成本手册所描述的操作。

DECS-100在运行时其后面板带有危险的电压。后面板的接线应该在DECS-100不带电时进行。

小心

在激活手动模式之前请注意必须估计其励磁等级。如果励磁电流的等级与发电机不相匹配，则可能会对发电机造成致命的破坏。

不正确的PID参数将导致系统性能较差或设备损坏。

当利用操作电源进行调试时，查阅第四部分的注意事项：安装，初步调试。

在调试DECS-100时应断开励磁输出F+,F-端子。

在加载设定文件之前，请先关断DECS-100的工作电源并断开端子F+和F-到励磁绕组的接线，然后再加上DECS-100的工作电源。

注意

确认DECS-100通过机箱后面的接地端子采用不小于12AWG的铜导线接地。当DECS-100和其它装置安装在同一个系统中时，推荐从每个单元到接地母线使用单独的导线。

第一次印刷: 2001

美国印刷

版权© 2026 巴斯勒电气, 海兰,伊利诺伊州 62249 美国

版权所有

保密信息

巴斯勒电气公司授权保密使用, 并根据需要具有回收的权力, 请谅解, 不能以任何方式损害巴斯勒电气公司的利益。

本手册未能覆盖设备的所有细节和变化, 也未能提供安装和操作时可能出现的各种意外情况的数据。所有特性和选件的有效性和设计如有更改, 恕不事先通知。如果需要更多的资料, 请与巴斯勒电气公司联系。

BASLER ELECTRIC (总部)
12570 STATE ROUTE 143
HIGHLAND IL 62249-1074 USA

www.basler.com, info@basler.com

电话: +1 618.654.2341

传真: +1 618.654.2351

产品改进记录

下面是DECS-100的硬件、固件和软件的改进记录汇总。对本使用手册（9 2875 77 991）的相应的修订也一同列出。改进记录按照时间先后顺序列出。

硬件 版本和日期	改进
E, 01/01	<ul style="list-style-type: none"> 首次发布
F, 05/01	<ul style="list-style-type: none"> 增加封装外壳的深度
G, 10/01	<ul style="list-style-type: none"> 开始提供安装螺钉
H, 02/02	<ul style="list-style-type: none"> 在一些功率元件和散热底座之间增加 SIL-PADS 在后面的标签上增加制造地点
J, 07/02	<ul style="list-style-type: none"> 改进 EEPROM
K, 02/03	<ul style="list-style-type: none"> 改良部件取代Q8B1晶体管
L, 03/03	<ul style="list-style-type: none"> 增加改进软件和BESTCOMS
M, 01/04	<ul style="list-style-type: none"> 增加闪存
N, 05/05	<ul style="list-style-type: none"> 重新设计电流转换器。 前面板上增加了低励限制灯。 提高EMI/RFI的能力
O	<ul style="list-style-type: none"> 版本号O不使用
P, 08/06	<ul style="list-style-type: none"> 更新CD光盘提供了英语和法语版的操作手册
Q	<ul style="list-style-type: none"> 版本号Q不使用
R, 04/07	<ul style="list-style-type: none"> 解决了嵌入固件的低励限制问题
S, 05/07	<ul style="list-style-type: none"> 随DECS-100提供的CD光盘提供了德语版的手册
T, 07/07	<ul style="list-style-type: none"> 发行固件版本2.13.XX
U, 01/08	<ul style="list-style-type: none"> 使用更稳定的元件改进功率放大电路
V, 03/08	<ul style="list-style-type: none"> 增加设置点自动保存功能
W, 03/09	<ul style="list-style-type: none"> 发行BESTCOMS版本1.08.XX
X, 02/10	<ul style="list-style-type: none"> 增加产品试验增强功能
Y, 04/14	<ul style="list-style-type: none"> 发布固件版本 2.14.XX
Z, 09/14	<ul style="list-style-type: none"> 改进接点输入电路，使其更强大
AA, 03/15	<ul style="list-style-type: none"> 发布 BESTCOMS 版本 1.09.02.
AB, 07/15	<ul style="list-style-type: none"> 发布 BESTCOMS 版本 1.09.03.
AC, 04/17	<ul style="list-style-type: none"> DM110 维护版本
AD, 06/17	<ul style="list-style-type: none"> 修改 DECS-100 满足 RoHS

固件 版本和日期	改进
1.09.XX, 01/01	<ul style="list-style-type: none"> 首次发布

固件 版本和日期	改进
1.11.XX, 07/01	<ul style="list-style-type: none"> • 在开始运行的前5秒中允许保护功能起动 • 修改OEL给定值比例因子以兼容BESTCOMS（版本1.03.00） • 对增益标么值增加比例因子 • 确定最小电压调节值为额定检测电压的30%
1.12.XX, 03/02	<ul style="list-style-type: none"> • 增加检测CT类型的寄存器
2.13.XX.07/07	<ul style="list-style-type: none"> • 增加了低励限制功能 • 增加了反时限励磁限制功能 • 增加了母线电压匹配的限制
2.14.XX, 03/08	<ul style="list-style-type: none"> • 增加设置点自动保存功能
2.14.XX, 04/14	<ul style="list-style-type: none"> • 维护更新

BESTCOMS 版本和日期 (Windows® OS)	改进
1.02.XX, 02/01	<ul style="list-style-type: none"> • 首次发布
1.03.XX, 08/01	<ul style="list-style-type: none"> • OEL比例因子从100改为1,000 以匹配嵌入软件（版本 1.11.01）的改进 • OEL缺省设定值从1改为15 • 所有保护功能的缺省设定改为允许 • 增加法语地区设定支持功能
1.04.XX, 04/02	<ul style="list-style-type: none"> • 改进BESTCOMS兼容以前的所有版本的嵌入软件 • 增加任何地区设定支持功能 • 对采用1.12.01 及以后版本嵌入软件的DECS-100，允许读取其CT二次侧值 • 简化Analysis（分析）界面 • 对于发电机和母线PT变比不同的情况，增加了计算和发送电压匹配参考点的功能 • Ki 最小设定值从0改为0.01
1.05.XX, 05/05	<ul style="list-style-type: none"> • 增加了低励限制能力 • 增加了过励限制功能的类型定时限或者反时限 • 增加了母线电压匹配的限制
1.06.XX, 11/07	<ul style="list-style-type: none"> • 增加BESTCOMS与微软VISTA的兼容性
1.07.XX, 03/08	<ul style="list-style-type: none"> • 增加设置点自动保存功能
1.08.XX, 03/09	<ul style="list-style-type: none"> • 改进与DECS-100的通讯
1.09.XX, 01/11	<ul style="list-style-type: none"> • 增加与微软Wind7的兼容性，改进励磁关断功能
1.09.XX, 04/14	<ul style="list-style-type: none"> • 增加了Windows® 8的兼容性
1.09.XX, 03/15	<ul style="list-style-type: none"> • 改进 CT 检测

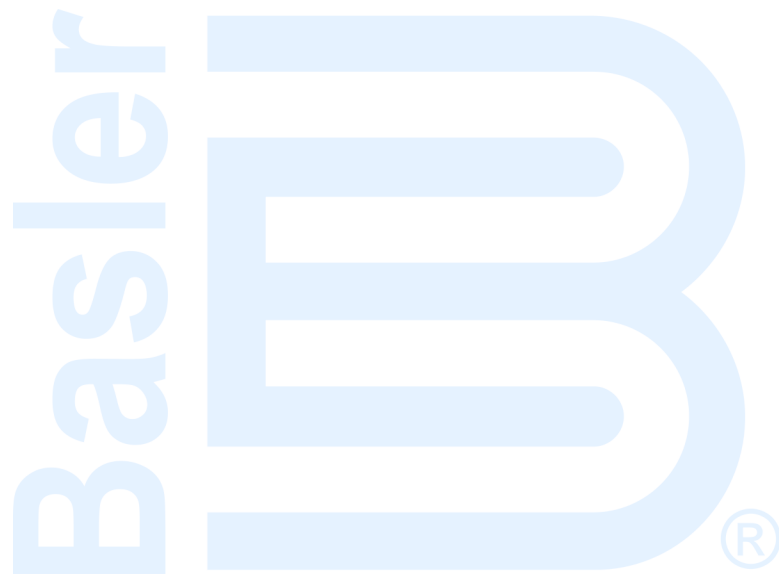
BESTCOMS 版本和日期 (Windows® OS)	改进
1.09.XX, 07/15	<ul style="list-style-type: none"> 当值大于 999 时改进 “Vavg” 测量
1.10.XX, 01/18	<ul style="list-style-type: none"> 增加了 Windows® 10 的兼容性 更改發電機 CT 比率最大設置從 3,000 到 6,000。

BESTCOMS (Palm OS) 版本和日期	改进
1.01.XX, 01/01	<ul style="list-style-type: none"> 首次发布
1.02.XX, 08/01	<ul style="list-style-type: none"> 在Contact Basler (联系方式) 界面上增加一个Check for New Version (检查更新版本) 按钮 在“Save to File”时增加日期/时间标记 增加版本检查功能
1.03.XX, 04/02	<ul style="list-style-type: none"> 增加口令保护 增强版本检查功能
注意	Palm OS版的BESTCOMS只与1.12.XX及以前版本的固件兼容

使用手册 版本和日期	改进
—, 03/01	<ul style="list-style-type: none"> 首次发布
A, 03/01	<ul style="list-style-type: none"> 在第五章BESTCOMS软件 (Windows 操作系统) 和第六章BESTCOMS软件 (Palm 操作系统), 安装BESTCOMS的第二步, DECS-100 CD-ROM 中增加一个自动运行程序
B, 08/01	<ul style="list-style-type: none"> 在第五章BESTCOMS软件 (Windows 操作系统) 增加嵌入软件一节 修正使用手册中的一些小的错误
C, 05/02	<ul style="list-style-type: none"> 修改对于随机提供的安装螺钉的拧紧力矩的要求。 在第五章BESTCOMS软件 (Windows操作系统) 和第六章BESTCOMS 软件 (Palm 操作系统), 修改内容和插图, 以适应软件功能的增强
D, 01/03	<ul style="list-style-type: none"> 使用手册中的电压匹配时间调整范围从0~300秒改为1~300秒 改正第五章和第六章中的图号
E, 03/04	<ul style="list-style-type: none"> 在DECS-100的第四部分安装, 预设定时增加了工作电源注意事项 在DECS-100的第五和第六章增加了关于工作电源的使用注意事项 在第五章设定了正确的CT变比范围

使用手册 版本和日期	改进
F, 05/05	<ul style="list-style-type: none"> • 增强低励限制的能力 • 修正了前面板上低励限制指示灯的所有绘图 • 后面板上安装了升级的CT • 增加了过励限制的两种方式定时限和反时限 • 修正了电压匹配功能包括保持和释放 • 改正了图4-2中孔的直径 • DECS-100中安装部分增加了关于使用ICRM-7的描述 • 删除了第六章中BESTCOMS Palm OS的描述和故障及维护部分 • 增加了低励限制情况下的故障检查程序
G, 03/07	<ul style="list-style-type: none"> • 修正了BESTCOMS测量、操作、报警和运行界面的显示和描述 • 移除了过期的专利信息
H, 05/08	<ul style="list-style-type: none"> • 手册中增加与DNV符合项描述 • 增加BESTCOMS中设置点自动保存特性描述
J, 10/08	<ul style="list-style-type: none"> • BESTCOMS1.07.01版本中控制增益设置过励Ki、Kg、低励Ki、Kg由0-1000修改为0-300
K, 05/11	<ul style="list-style-type: none"> • 修改了介绍以突出新的环氧浇注封装 • 由于设置点选项现在为标准配置，移除图片4-7到4-10注意第5条中的“（选择特性）” • 第六部分增加存储/电解电容程序 • 修改了整个手册中的多处小的错误
L, 07/13	<ul style="list-style-type: none"> • 第一章：增加海事机构认证 • 第一章：在技术规范中增加了功率损耗 • 第四章：增加注意框，关于编程时24Vdc电源 • 第五章：增加关于PID计算小心框；增加了说明——当设置值或固件被发送到DECS-100单元后，至少等待5秒，才可断开电源。 • 第五章：增加了微分增益描述 • 第六章：增加了给库存产品充电的步骤
M, 02/15	<ul style="list-style-type: none"> • 增加了 UL6200 标准的 UL 认证 • 增加了 EAC 认证。 • 增加了铁氧体磁珠推介，可使安装满足 CE 要求 • 较小的文本编辑
N, 11/17	<ul style="list-style-type: none"> • 第一章：更新 CE 符合性申明 • 第三章：改进了 UEL 功能描述。 • 第五章：增加非易失性存储器注意描述。
O	<ul style="list-style-type: none"> • 版本号 O 不使用
P, 01/18	<ul style="list-style-type: none"> • 增加了 Windows® 10 的兼容性 • 更改發電機 CT 比率最大設置從 3,000 到 6,000。
P1, 07/19	<ul style="list-style-type: none"> • 添加了加州 65 号提案警告声明
Q	<ul style="list-style-type: none"> • 版本号 O 不使用
R, 06/22	<ul style="list-style-type: none"> • 增加了 600 Vac 、 50 Hz 总线和发电机感应的电压范围 • 更新了海事认可和 CE 合规的监管认证信息 • 添加了 UKCA 合规信息
S, 01/24	<ul style="list-style-type: none"> • 添加了中国 RoHS 合规性

使用手册 版本和日期	改进
T, 06/25	<ul style="list-style-type: none">• 更新了中国 RoHS 合规性• 修正了 FCR 工作模式调整范围• 增加了 FCC 合规性
U, 06/26	<ul style="list-style-type: none">• 新增 UL 6200:2019



目录

第一章 概述	1-1
第二章 人机接口	2-1
第三章 功能描述	3-1
第四章 安装	4-1
第五章 BESTCOMS™ 软件	5-1
第六章 维护和故障处理	6-1



第一章 概述

概述

巴斯勒电气的DECS-100自动励磁调节器是一个基于微处理器的控制装置。DECS-100通过控制无刷励磁机的励磁绕组的电流来调节发电机的输出电压。DECS-100的输入功率可以来自一台多极的高频永磁发电机（PMG），或者取自发电机的输出端（常规的并励励磁系统）。

DECS-100采用环氧密封组件、板后安装设计，使用螺钉固定在塑料外壳中。前面板LED用于指示DECS-100的状态和系统工况，后面板接线采用1/4英寸的快速连接端子。后面板上的9针D型连接器用于DECS-100和IBM兼容PC的通讯。

特点

DECS-100具有下列特点和功能：

- 四个控制模式：自动电压调节（AVR）、手动或励磁电流调节（FCR）、功率因数调节（PF）和无功功率调节（VAR）。
- 可编程的稳定性设定。
- 在AVR模式下具有斜率可调的软起动和电压建立控制。
- 在AVR、VAR和PF控制模式下的过励限制（OEL）和低励限制（UEL）。
- 低频率（V/Hz）调节。
- AVR模式下的发电机电压（均方根值）三相或单相检测/调节。
- 母线电压（均方根值）单相检测。
- 发电机电流单相检测，用于测量和调节。
- 励磁电流和励磁电压检测。
- 一路模拟量输入，用于给定值的远方比例控制。
- 五路检测接点输入，用于系统接口。
- 一路共用的输出继电器，用于报警指示和跳闸功能。
- 三个保护功能（磁场过电压、发电机过电压和检测消失）。
- 发电机并列运行时的无功降落补偿和横流补偿。
- 后面板RS-232通讯口，用于和PC通讯，使用基于Windows®的BESTCOMS™软件可以方便快速的设置和控制DECS-100。

型号

DECS-100的电气性能和工作特征采用一组符号和数字定义。装置型号和详细的选件说明在后面板的标签上。在收到DECS-100后，请注意检查型号是否和您的要求、包装清单相符合。图1-1是选型表，描述了DECS-100的电气性能和工作特征。

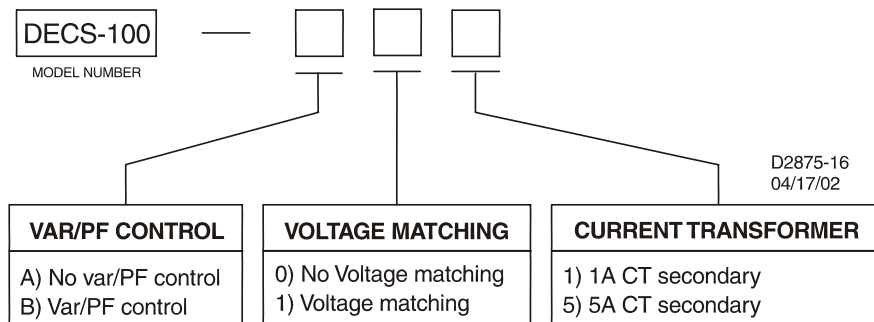


图 1-1. DECS-100 选型表

英语 (English)	中文(Chinese)
Model number	型号
Var/PF control	无功/功率因数控制
No var/PF control	无无功/功率因数控制
Voltage matching	电压匹配
No voltage matching	无电压匹配
Current transformer	电流互感器
1A/5A CT secondary	二次侧 CT 1A/5A

型号举例

例如：如果选型是A15，则装置的性能和工作特征如下：

A—没有无功功率或功率因数控制功能

1—电压匹配

5—CT二次侧电流为5A

技术规格

DECS-100的电气和物理技术规格如下所示。

工作电源

DECS-100 调试期间使用功率电源和厂用电源的特殊要求见第四章安装部分。

电压： 88~250Vac，单相或三相（L-L）

频率范围： 50~400Hz

损耗： 40W（最大连续）

功耗： 650VA

电压建立： 最小6Vac

端子： 3, 4, 5

发电机电压检测

类型： 1 相或3 相，4 个范围

功耗： <1VA/相

端子： E1, E2, E3

50Hz 检测

范围 1: 100Vac (85~132Vac)
范围 2: 200Vac (190~220Vac)
范围 3: 400Vac (380~440Vac)
范围 4: 600Vac (540~660Vac)

60Hz 检测

范围 1: 120Vac (85~132Vac)
范围 2: 240Vac (170~264Vac)
范围 3: 480Vac (340~528Vac)
范围 4: 600Vac (540~660Vac)

发电机电流检测

类型: 1相 (B 相), 50/60Hz
XX1型: 最大持续电流1Aac
XX5型: 最大持续电流5Aac
功耗: <0.1VA
端子: CT1, CT2

母线电压检测 (选件)

类型: 1 相, 4 个范围
功耗: <1VA/相
端子: B1, B3

50Hz 检测

范围 1: 100Vac (85~132Vac)
范围 2: 200Vac (190~220Vac)
范围 3: 400Vac (380~440Vac)
范围 4: 600Vac (540~660Vac)

60Hz 检测

范围 1: 120Vac (85~132Vac)
范围 2: 240Vac (170~264Vac)
范围 3: 480Vac (340~528Vac)
范围 4: 600Vac (540~660Vac)

辅助输入

电压范围: -3~+3Vdc
给定值范围: -30%~+30%偏移
功耗: 1kΩ
端子: A, B

通讯口

接口：全双工RS-232
连接：后面板DB-9型连接器
波特率：4800
数据位：8
奇偶校验：无
停止位：1

输入接点

类型：干接点
电压：13Vdc（DECS-100提供）

标准功能端子

增：6U, 7
减：6D, 7
VAR/PF允许：52J, 52K
单独/并列：52L, 52M
电压匹配：VM, VMC

共用报警输出

类型：A型
额定负荷：7Aac/Adc持续
承受：30Aac/Adc, 0.2 秒
分断：7Aac/0.1Adc
工作电压：最大 240Vac/250Vdc
端子：AL1, AL2

励磁输出

额定持续输出：63Vdc, 7Adc
励磁绕组电阻：最小9Ω
端子：F+, F-

10秒额定强励

220Vac输入：135Vdc, 15Adc
110Vac输入：90Vdc, 10Adc（励磁绕组9Ω）
75Vdc, 15Adc（励磁绕组5Ω）

AVR 控制模式

调节范围：参见发电机电压检测

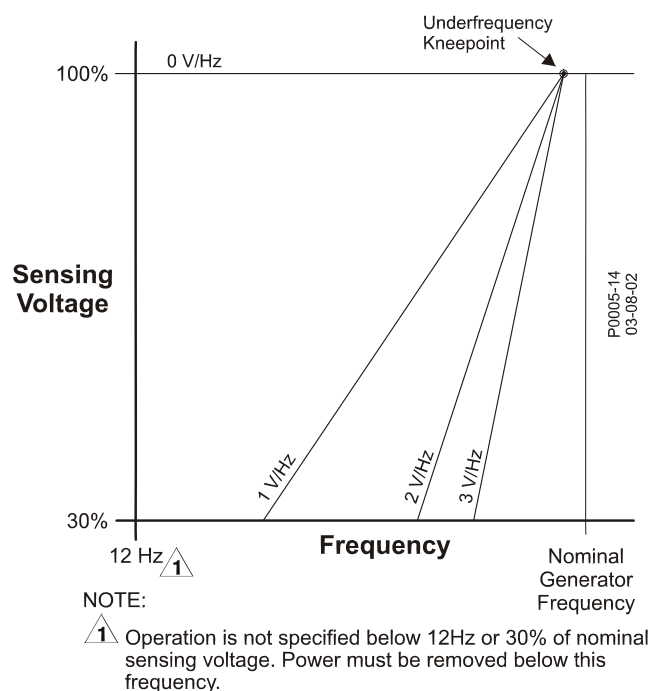
电压调节：在额定功率因数和恒定的发电机频率下，满负荷范围内电压调节精度为±0.25% 使用三相检测和并联功率输入，40%THD的电压波形（由于6SCR负荷）时电压调节精度为±0.5%

温度漂移：在温度变化40℃时为±0.5%

V/Hz 特性：斜率在0~3pu之间可调，步长为0.01pu，转折（拐点）频率可以在 40~65Hz之间调整。

见图 1-2的V/Hz 曲线

响应时间： 小于1个周期



英语 (English)	中文(Chinese)
Underfrequency kneepoint	低频拐点
Sensing voltage	检测电压
Frequency	频率
Nominal Generator Frequency	发电机额定频率
Note: (1) Operation is no specified below 12 Hz or 30% of nominal sensing voltage. Power must be removed below this frequency.	注：发电机频率低于12Hz或电压低于30%的额定值时DECS-100禁止运行。低于这个频率时必须断开DECS-100的电源。

图 1-2.典型的 V/Hz 曲线

FCR（手动）控制模式

调节范围： 0~10Adc

步长： 0.1Adc

VAR 控制模式(选件)

调节范围： -100%~100%

步长： 0.1%

PF 控制模式(选件)

调节范围： 0.6 滞后到0.6超前

步长： 0.001

并列补偿

模式： 无功降落和无功差动（横流）*

范围： 0~10%

步长： 1%

*如果CT电路增加了外部电阻，功耗可能超过1VA

磁场过电压保护

范围： 0~250Vdc

时间延迟： 10秒（固定）

发电机过电压保护

设置

范围： 100%~120%系统电压设定值

步长： 1.0%

报警时间延时

范围： 0~10秒

步长： 1秒

过励磁限制

设置

范围： 0~15Adc

步长： 0.001Adc

报警时间延迟

范围： 0~10秒

步长： 1秒

低励限制

设置

范围： 0~100%

步长： 1%

报警时间延迟

范围： 0~10秒

步长： 1秒

软起动功能（仅 AVR 模式）

时间调整范围： 1~7200秒

步长： 1秒

电压匹配

精度： 发电机电压（均方根值）匹配母线电压（均方根值），发电机电压的 $\pm 0.5\%$ 之内

时间调整： 1~300秒，步长0.01秒

测量（BESTCOMS™）

发电机电压

范围: 10V~79kV
精度: $\pm 0.5\%$ (25°C)

发电机电流

范围: 0.04~3,000A (1A CT) (不超过CT额定值)
0.2~15,000A (5A CT) (不超过CT额定值)
精度: $\pm 0.5\%$ (25°C)

频率

范围: 40~65Hz
精度: $\pm 0.2\text{Hz}$ (25°C)

励磁电压

范围: 0~200V
精度: $\pm 5.0\%$ (25°C)

励磁电流

范围: 0~20A
精度: $\pm 0.5\%$ (25°C)

母线电压

范围: 10V~79kV
精度: $\pm 0.5\%$ (25°C)

辅助直流输入

范围: -3~+3V
精度: $\pm 0.5\%$ (25°C)

功率 (视在, 有功和无功)

范围: 0~99MVA, MW, Mvar
精度: $\pm 3.0\%$ (25°C)

功率因数

范围: -1.0~-0.6, +0.6~+1.0
精度: ± 0.02 (额定电流、25°C), CT输入大于等于10%额定值

相角

范围: 0~360 度
精度: ± 2.0 度 (25°C), CT输入大于等于10%额定值

环境条件

工作温度

DECS-100: -40~70°C (-40~158°F)

存储温度

DECS-100: -40~85°C (-40~185°F)

CD-ROM: 0~50°C (32~122°F)

型式试验

震动: 20G, 3个正交平面

振动: 1.2G (5~26Hz)
0.914mm (0.036") 振幅 (27~52Hz)
5G (53~500Hz)
盐雾: 按照MIL-STD-810E试验

物理规格

重量

单元: 1.10千克 (2.42磅)
运输重量: 1.31千克 (2.88磅)

运输包装尺寸

单个单元: 299mmX79mmX146mm (11.75"X3.125"X5.75")
48个单元: 841mmX653mmX352mm (33.13"X25.69"X13.88")

认证

海事认证

认证通过以下标准 IACS UR (E10 和 E22 部分):

- 法国船级社 (BV)
- 挪威船级社 (DNV)

有关当前证书, 请参见 www.basler.com。

必须满足附加条件以便符合海事机构标准, 见第四章, 安装了解更多说明。

UL 认证

该认证部件满足加拿大和美国UL 文件 E97035 (CCN FTMP2/FTPM8)

评估标准: UL 6200:2019

CE 和 UKCA 合规性

本产品已经过评估并符合欧盟立法和英国议会规定的相关基本要求。

欧盟指令

低电压指令 (LVD): 2014/35/EU
电磁兼容性 (EMC): 2014/30/EU
有害物质 (RoHS2): 2011/65/EU 经 (EU) 2015/863 修订

UKCA 指令

低电压指令 (LVD): SI 2016/1101
电磁兼容性 (EMC): SI 2016/1091
有害物质 (RoHS2): 经 SI 2019/492 修订的 SI 2012/3032

本产品符合以下协调标准:

- BS EN 50178:1998, 用于电力装置的电子设备
- IEC 60092-504:2001 与 Cor. 1:2011, 勘误 1 - 船舶电气装置 - 第 504 部分: 特殊功能 - 控制和安装
- IEC 63000:2016 版。1.0 和 BS EN 63000:2018, 电气和电子产品在有害物质限制方面评估的技术文件
- IEC 62474:2018 版。2.0、电工产品材料申报

FCC 要求

本产品符合 FCC 47 CFR 第 15 部分的规定。

中国 RoHS

下表为中国有害物质申报依据中国标准 SJ/T 11364-2014。该产品的 EFUP（环境友好使用期）为 40 年。

PRODUCT: DECS-100		有害物质 Hazardous Substances								
零件名称 Part Name	铅 Lead (Pb)	汞 Mercury (Hg)	镉 Cadmium (Cd)	六价铬 Hexavalent Chromium (Cr ⁶⁺)	多溴联苯 Polybrominated Biphenyls (PBB)	多溴二苯醚 Polybrominated Diphenyl Ethers (PBDE)	邻苯二甲 酸二丁酯 Dibutyl Phthalate (DBP)	邻苯二甲 酸丁苄酯 Benzyl butyl phthalate (BBP)	邻苯二甲 酸二酯 Bis(2- ethylhexyl) phthalate (BEHP)	邻苯二甲 酸二异丁 酯 Diisobutyl phthalate (DIBP)
金属零件 Metal parts	○	○	○	○	○	○	○	○	○	○
聚合物 Polymers	○	○	○	○	○	○	○	○	○	○
电子产品 Electronics	X	○	○	○	○	○	○	○	○	○
电缆和互连 配件 Cables & interconnect accessories	X	○	○	○	○	○	○	○	○	○
绝缘材料 Insulation material	○	○	○	○	○	○	○	○	○	○

本表格依据 SJ/T11364 的规定编制。

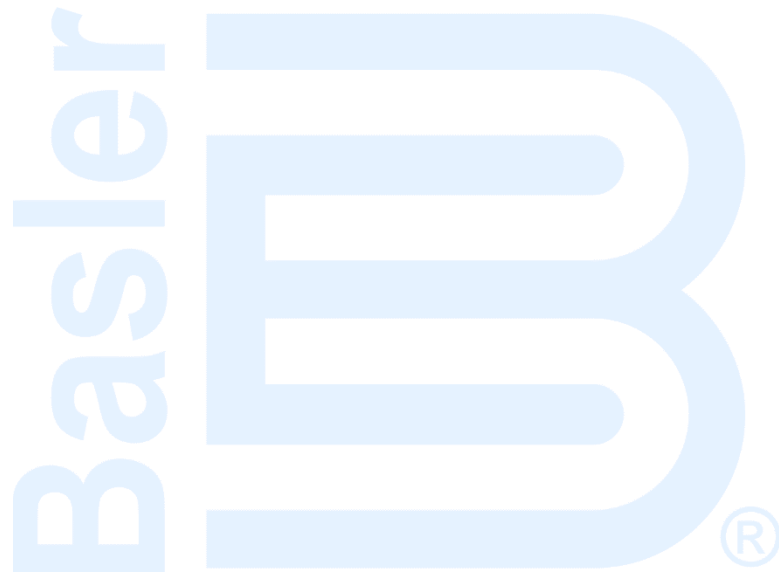
O: 表示该有害物质在该部件所有均质材料中的含量均在 GB/T 26572 规定的限量要求以下。

X: 表示该有害物质至少在该部件的某一均质材料中的含量超出 GB/T 26572 规定的限量要求。

This form was prepared according to the provisions of standard SJ/T11364.

O: Indicates that the hazardous substance content in all homogenous materials of this part is below the limit specified in standard GB/T 26252.

X: Indicates that the hazardous substance content in at least one of the homogenous materials of this part exceeds the limit specified in standard GB/T 26572.



第二章 人机接口

概述

DECS-100的人机接口（HMI）包括前面板上的一组指示灯（LED）和后面板上的一个通讯口。

前面板指示灯

DECS-100 的前面板指示灯由八个红色的发光二极管（LED）组成。图 2-1 为 DECS-100 的前面板指示灯。以下段落描述了每个指示灯的功能。

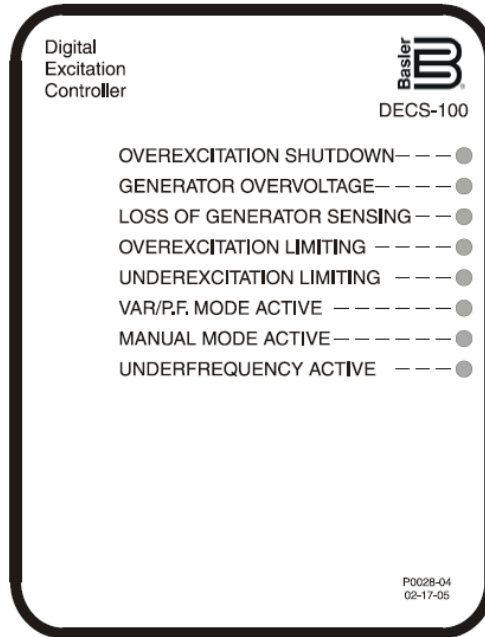


图 2-1. DECS-100 前面板指示灯

英语 (English)	中文 (Chinese)
Overexcitation shutdown	过励磁关断
Generator overvoltage	发电机过电压
Loss of generator sensing	发电机检测丢失
Overexcitation limiting	过励磁限制
Underexcitation limiting	低励限制
Var/P.F. mode active	无功/功率因数模式激活
Manual mode active	手动模式激活
Underfrequency active	低频激活

过励关断

当过励保护功能起动并且励磁电压超过设定值持续10秒时这个LED发光。在检测到过励工况时DECS-100将关断。当DECS-100因为过励导致关断后再加电时OVEREXCITATION SHUTDOWN LED将发光5秒钟。

发电机过电压

当发电机输出电压超过可调的设定值持续0.75秒时这个LED发光。当检测到发电机过电压工况时DECS-100输出接点闭合，DECS-100将关断（当硬件关断允许）。当DECS-100因为过电压导致关断后再加电时GENERATOR OVERVOLTAGE LED将发光5秒钟。

发电机测量电压失去

当检测到发电机的测量电压失去时这个LED发光。当检测丢失时，DECS-100输出接点闭合。根据所选择的保护动作，DECS-100可以关断或切换到手动模式运行。当DECS-100因为测量电压失去导致关断后再加电时 LOSS OF GENERATOR SENSING LED将闪烁5秒钟。

过励限制

当励磁电流超过设定的过励限制值时这个LED发光，并保持到过励工况消失或过励时间延迟终止，DECS-100关断。当DECS-100因为过励限制导致关断后再加电时OVEREXCITATION LIMITING LED将闪烁5秒钟。

低励限制

当DECS-100检测到无功功率（超前无功）低于低励限制的设定值时，LED会发光。当低励条件停止或者低励延迟时间终止，或者DECS-100关断，否则LED将持续发光。当DECS-100因为低励限制导致关断后再加电时LED将闪烁5秒。

VAR/PF 模式激活

当DECS-100运行在可选的VAR或PF控制模式时这个LED发光。VAR或PF控制模式可以通过BESTCOMS™软件设定并且52J/K输入接点打开时起动。

手动模式激活

当DECS-100运行在手动模式时这个LED发光。手动模式可以通过BESTCOMS™软件设定起动。

低频保护激活

当发电机频率减小到低于低频率设定值时这个LED发光，DECS-100将按照所选择的V/Hz曲线进行调节。

通讯口

DECS-100的通讯口位于后面板上，为一个RS-232（DB-9）阴性连接器。通讯口主要用于对DECS-100进行编程（设定）。图2-2所示为通讯口的位置。

DECS-100的设定需要一台安装有BESTCOMS™软件的IBM兼容PC通过一根标准的9针串行通讯电缆和DECS-100连接。

BESTCOMS™软件是一个基于Microsoft Windows的通讯软件包，随DECS-100一起供货。BESTCOMS™软件的详细介绍参见第五章，BESTCOMS™软件。

警告

DECS-100 在运行时其后面板带有危险的电压。后面板上通讯电缆的插拔应该在 DECS-100 断电时进行。

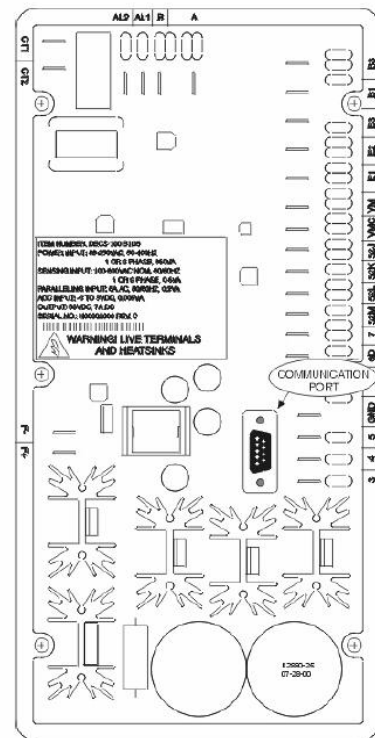


图 2-2. DECS-100 通讯口位置

第三章 功能描述

概述

本章描述了DECS-100的主要功能并说明了其工作特点。为了便于理解，DECS-100的功能框图如图3-1所示。各个功能单元的详细描述参见下文。

DECS-100的工作特点主要包括四个运行模式、四个保护功能、起动控制、无功补偿、低频补偿以及可选的电压匹配。各个工作特点的详细描述参见下文。

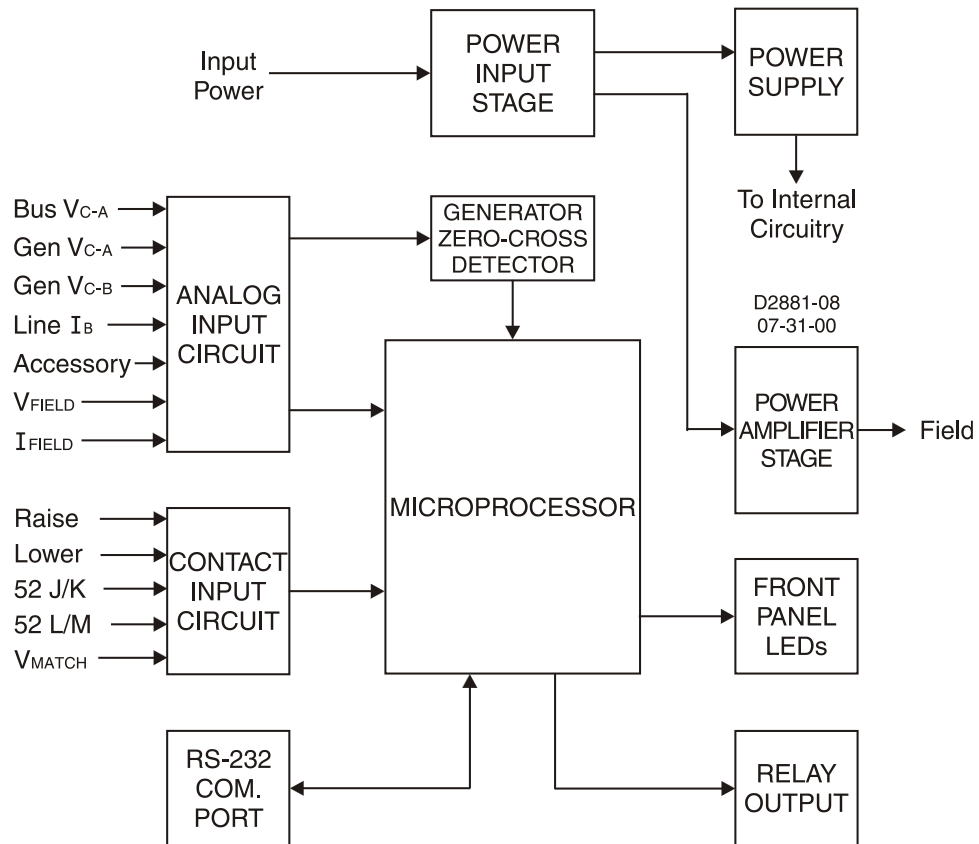


图 3-1 DECS-100 功能图

英语 (English)	中文 (Chinese)
Input power	输入功率
Power input stage	功率输入单元
Power supply	电源
Analog input circuit	开关量输入电路
Generator zero-cross detector	越零检测
To internal circuitry	至内部电路
Microprocessor	微处理器
Power amplifier stage	功率输出
Field	励磁绕组
Contact input circuit	开关量输入电路
Front panel LEDs	前面板 LED
RS-232 communication port	RS-232 通讯口
Relay output	输出继电器

DECS-100 功能单元

下文描述了图3-1所示的各个功能单元的工作原理，每个单元的功能与所有功能单元的输入和输出操作一并描述。

模拟量输入电路

DECS-100共有电压和电流七路模拟量输入信号。

母线电压

DECS-100检测端子B3和B1上的C相和A相电压，用于电压匹配。端子B3和B1允许的额定电压最高可达600Vac。这个输入电压经过标度变换和调整后再加到模-数转换器（ADC）的输入端。这个母线电压信号用于计算母线C相和A相的线电压（母线 V_{C-A} ）的有效值。

发电机电压

端子E1（A相）、E2（B相）和E3（C相）输入为发电机电压，允许的额定电压最高可达600Vac。这个输入电压经过标度变换和调整后再加到模-数转换器（ADC）的输入端。C相和A相的电压（ V_{C-A} ）信号用于计算发电机C相和A相的电压有效值，同样，C相和B相的电压（ V_{C-B} ）信号用于计算发电机C相和B相的电压有效值，B相和A相之间的电压（ V_{B-A} ）有效值由微处理器根据 V_{C-A} 和 V_{C-B} 信号计算。

此外，发电机C相和A相的电压（ V_{C-A} ）信号还加到一个滤波过零检测电路，然后输入微处理器用于计算发电机频率。

B相线电流

B相线电流（ I_B ）信号输入端子CT1和CT2，取决于用户的电流互感器（CT），根据情况，端子可以输入1A（型号XX1或5A型号XX5）最大有效值的电流信号。这个输入电流通过一个内部电流互感器和有源电路进行标度变换和调整后再输入到模-数转换器（ADC）。这个信号用于计算B相线电流的有效值。

此外，B相线电流和C、A相电压用于计算发电机的相角，用于调差和VAR/PF控制。

辅助输入（辅助调整）

施加在端子A和B上的正或者负直流输入信号可以调整DECS-100的运行给定值，正的电压可使设置点升高。输入信号范围为-3~+3Vdc，输入电路内阻为1000Ω，±3Vdc的信号可以导致给定值变化±30%。

励磁电压

DECS-100端子F+、F-的励磁输出电压（ V_{FIELD} ）被检测、变换、调整后输入到ADC。DECS-100采用这个信号计算励磁电压的数值，用于系统保护。

励磁电流

主电路的功率输出电流（ I_{FIELD} ）通过转换电路转变成一个成比例的电压信号，这个电压信号通过标度变换和调整后再输入到ADC，计算出励磁电流，用于手动控制模式和系统保护。

接点输入电路

DECS-100有五路接点输入，由内部13Vdc电源供电，可以接受用户的隔离的空接点的输入控制。

增

端子6U和7，接点闭合将导致激活的给定值增大。只要接点闭合此功能即激活。

减

端子6D和7，接点闭合将导致激活的给定值减小。只要接点闭合此功能即激活。

VAR/PF 控制 (52J/K) 选项

端子52J和52K的接点闭合将禁止VAR/PF控制，接点打开后则允许DECS-100以VAR或PF模式控制发电机的无功功率。如果在软件中没有起动这个功能则接点无效。详细情况参见 *并列补偿 (52L/M)* 和 *电压匹配控制选项*。

并列补偿 (52L/M)

端子52L和52M的接点闭合将禁止并列运行，接点打开则允许并列运行且DECS-100工作在无功降落补偿模式。

如果带有VAR/PF控制选项并且在软件中起动了这个功能，则52J/K输入优先。因此，如果52J/K和52L/M同时打开，则系统以 VAR/PF 模式运行。更多信息参见 *电压匹配控制选项*。

电压匹配控制选项

如果在软件中起动了电压匹配选项，端子VM和VMC的接点闭合将使DECS-100运行在电压匹配模式，接点打开将禁止电压匹配功能。当52J/K或52L/M输入打开时也将禁止电压匹配功能。

RS-232 通讯口

通讯口主要用于提供用户对DECS-100进行编程（设定）的接口，为RS-232（BD-9）阴连接器，用户可以使用标准的9针电缆连接。通讯口采用光电隔离、单独由带变压器的电源供电。

微处理器

微处理器是DECS-100的核心，通过内嵌程序和非易失性存储器中的设定完成测量、计算、控制和通讯等功能。

功率输入环节

输入功率加到端子 3、4 和 5 上，经过整流和滤波后输出到功率放大器和电源部分。输入功率可以是单相或三相、88~250Vac、50~400Hz。

输入电源应该使用合适的熔丝。

电源

内部开关电源把来自功率输入环节的电压转换成DECS-100内部电路所需的直流电压等级。

功率放大单元

功率放大单元接受来自功率输入环节的电压，通过端子F+、F-为励磁机的励磁绕组提供一个可控的电流。输出到励磁机励磁绕组的电流大小取决于来自微处理器门控脉冲。功率放大单元使用一个固态电力电子开关为励磁机的励磁绕组提供所需的电流。功率放大单元的额定持续输出最高63Vdc/7A dc，135Vdc/15A dc 允许10秒。

前面板指示灯

DECS-100前面板上有八个发光二极管（LED）用于指示各种保护功能和运行模式。前面板指示灯的详细情况参见第二章，*人机接口*。

继电器输出

DECS-100的端子AL1和AL2是一个共用的报警输出接点，这个常开、A型接点用于指示报警、跳闸工况。继电器输出不带闭锁。

DECS-100 工作特点

下文描述了DECS-100各个功能的特点。

运行模式

DECS-100 提供了多达四个运行模式，可以通过 BESTCOMS™ 软件选择。自动电压调节模式和手动模式是标准的功能，无功功率（VAR）和功率因数（PF）模式是选件。

自动电压调节模式

在自动电压调节模式（AVR）下，DECS-100的调节对象是发电机的输出电压。DECS-100通过检测发电机的输出电压、调整输出的励磁电流、维持发电机的输出电压在给定值。给定值可以通过增/减输入接点、辅助输入或 BESTCOMS™ 软件调整。给定值在某些情况下也可能受到调差功能或低频率功能的影响。

手动模式

在手动模式下，也称为励磁电流调节（FCR）模式，DECS-100维持励磁电流在一定的等级。电流等级给定值在0~7Adc之间可以通过增/减输入接点、可选的辅助输入或 BESTCOMS软件调整，步长0.01Adc。

小 心

在起动手动模式之前请注意必须估计其励磁等级。如果励磁电流的等级与发电机不相匹配，则可能会导致对发电机致命的破坏。

无功功率（VAR）控制模式（可选）

在无功功率控制模式下，DECS-100维持与极大母线并列运行的发电机的无功功率（伏安，无功）在给定的等级。DECS-100通过测量发电机的输出电压和电流计算无功功率，然后调整励磁电流来维持无功功率在给定值。无功功率控制可以通过 BESTCOMS软件来起动或禁止。当在软件中起动后，无功功率控制就通过VAR/PF控制（52J/K）接点输入电路起动或禁止。无功功率给定值可以在-100%~100%之间通过增/减输入接点、可选的辅助输入或 BESTCOMS软件调整。

功率因数（PF）控制模式（可选）

在功率因数控制模式下，DECS-100维持与极大母线并列运行的发电机的功率因数在给定的等级。DECS-100通过测量发电机的输出电压和电流计算功率因数，然后调整励磁电流来维持功率因数在给定值。功率因数控制可以通过BESTCOMS软件来起动或禁止。当在软件中起动后，功率因数控制就通过VAR/PF控制（52J/K）接点输入电路起动或禁止。功率因数给定值可以在滞后的0.6~超前的0.6之间通过增/减输入接点、可选的辅助输入或BESTCOMS软件调整。

无功调差补偿

DECS-100具有无功降落补偿特性以保证并列运行的发电机之间的无功负荷的合理分配。当这个功能起动后，DECS-100通过测量发电机的电压和电流计算发电机负荷的无功部分，从而调整电压调节的给定值。零功率因数下发电机负荷对其输出电压几乎没有影响，滞后的功率因数下发电机负荷（感性）将导致其输

出电压减小，超前的功率因数下发电机负荷（容性）将导致其输出电压增大。降落补偿在B相电流为额定值（端子CT1和CT2所加电流为1A或5A）、功率因数为0.8时，调整范围为额定值的10%。降落补偿功能可以通过并列补偿输入接点（端子52L和52M）起动或禁止。在VAR或PF控制模式下降落补偿也是被禁止的。

低频率

当发电机频率掉到低于所选择的转折设定值时，DECS-100自动调整电压给定值使发电机电压遵循所选择的V/Hz曲线。当按照所选择的V/Hz曲线运行时，在前面板和BESTCOMS软件界面上的UNDERFREQUENCY ACTIVE（低频保护激活）指示灯发光。低频率控制在低于12Hz时被禁止。在BESTCOMS软件中，转折频率可以在40~65Hz之间调整，步长0.1Hz，V/Hz曲线的斜率可以在0~3之间调整，步长0.01。斜率为0意味着禁止低频率功能。DECS-100有一个最小调节值，大约在额定设定值的30%。

保护

DECS-100共有三个保护功能：发电机过电压、发电机检测电压失去励磁过电压。每个功能在激活时在前面板上都有相应的指示灯。当相应的保护激活时灯发光，功能激活时在BESTCOMS软件中也有报警。

发电机过电压

在BESTCOMS可设置发电机过电压闭合DECS-100继电器输出，关断DECS-100，或者二者都动作或者二者都不动作。当检测到发电机电压大于可调的发电机电压设置点并经过可调的报警时间延迟时，DECS-100启动所选择的动作。

如果DECS-100设置成闭合继电器输出，发电机过压将点亮前面板和BESTCOMS中的发电机过压（Generator Overvoltage）指示灯，闭合继电器输出端子AL2,AL2。

如果DECS-100设置为硬件关断，发电机过电压经过报警延时后将使DECS-100关断。当DECS-100再次上电时，GENERATOR OVERVOLTAGE SHUTDOWN（发电机过电压关断）指示灯将发光5秒。

发电机过电压设定值可以在额定值的100%-120%之间调整，报警时间延时从0-10秒可调。

电机电压检测失去

DECS-100检测并监视发电机的输出电压，如果电压检测失去则采取保护动作。在下列情况下DECS-100判断电压检测失去：

- 检测电压低于额定电压的50%（单相或三相检测）。
- 任意一相电压全部消失（三相检测）。
- 任意一相（线电压）和三相平均值之间的电压差超过额定值的20%（三相检测）。

使用BESTCOMS软件，时间延迟可以在0~25秒之间调整，这就推迟了保护动作的时刻以便在检测不到B相电流时允许采取强励。故障延迟时间是10秒。

在BESTCOMS软件中，电压检测失去时可以从两个保护动作中选择一个，即可以选择完全关断或切换到手动模式。

如果选择了关断，在电压检测失去时，前面板和BESTCOMS上的LOSS OF GENERATOR SENSING（发电机电压检测失去）指示灯发光，在达到设定的延迟时间后继电器输出闭合DECS-100关断。当DECS-100由于电压检测失去而关断后再上电时，LOSS OF GENERATOR SENSING指示灯将发光5秒。注意，如果电压检测消失的状况仍然存在，DECS-100不会因为电压检测消失而立即关断，直到软起动时间延迟和电压检测消失时间延迟到时。

如果选择了切换到手动，在电压检测失去时，在达到设定的延迟时间后输出继电器闭合，DECS-100切换到手动运行模式。DECS-100将继续在这个模式下运行，直到通过BESTCOMS关断。在电压检测失去之后，选择切换到手动模式之前，必须确定一个合适的手动模式（FCR）给定值，不合适的励磁等级可能导致设备严重损坏。

当频率低于12Hz或检测到发电机短路工况时这个功能被禁止。当B相CT电流超过三倍的标么值时则确认为发电机短路。在软起动期间，电压检测消失关断不会激活。

过励关断（励磁电压）

在BESTCOMS可设置励磁过电压闭合DECS-100继电器输出，关断DECS-100，或者二者都动作或者二者都不动作。当检测到励磁电压大于可调的励磁电压设置点并经过10秒延迟，DECS-100启动所选择的动作。

如果DECS-100设置成闭合继电器输出，励磁过压将点亮前面板和BESTCOMS中的发电机过压（OVEREXCITATION SHUTDOWN）指示灯，闭合继电器输出端子AL2,AL2。

如果DECS-100设置为硬件关断，发电机过电压经过10秒延时后将使DECS-100关断。当DECS-100再次上电时，GENERATOR OVERVOLTAGE SHUTDOWN（发电机过电压关断）指示灯将发光5秒。

励磁过电压设定值可以在额定值的0-250Vdc之间调整，时间延时固定为10秒。

限制器

DECS-100限制器包括由励磁电流增加触发的过励限制器（OEL）和由无功增加触发的低励限制器（UEL）。

过励限制（励磁电流）

DECS-100提供两种过励限制：综合点型和反时限型。

*综合点型过励限制*当励磁电流水平超过设置的电流值时，前面板和BESTCOMS中的OVEREXCITATION LIMITING（过励限制）灯亮。如果过励在用户设置的报警延时时间内一直存在，继电器输出端AL1,AL2闭合。

综合点型过励限制的优点是能够较平滑的进入和推出限制。缺点是不能直接控制励磁电流，而是通过电压调节器来实现，可能会受电压变化的影响。

*反时限型过励限制*当使用反时限型过励限制时，限制启动时的励磁电流水平由可调的电流设置值确定。如果励磁电流超过电流设定值，前面板和BESTCOMS里的OVEREXCITATION LIMITING指示灯将发光，励磁电流被限制，强制跟随反时限曲线（见图3-2）。

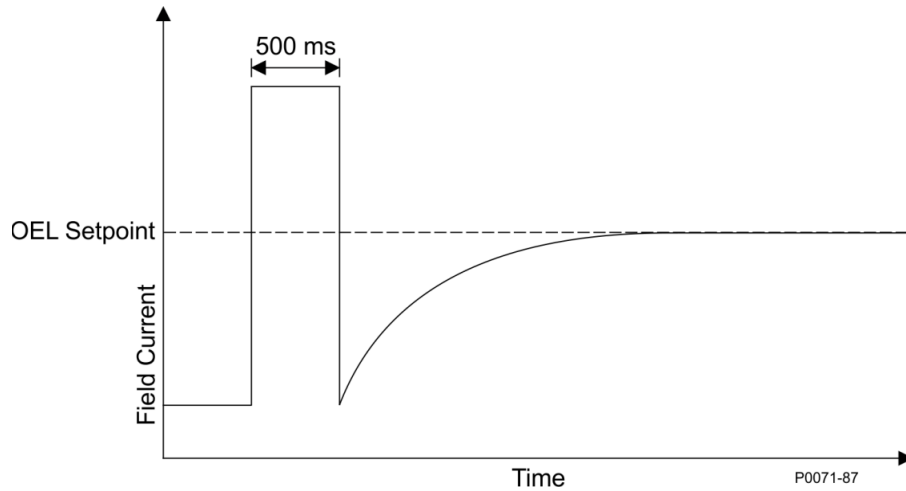


图 3-2 反时限曲线

反时限型过励限制的优点是不依靠电压调节器控制而直接控制励磁电流，缺点是不能平滑的进入和推出限制。

如果硬件关断允许，延时到时DECS-100将关断。当DECS-100由于过励限制关断再上电时，OVEREXCITATION LIMITING指示灯将发光5秒。

DECS-100的励磁电流限制可以在0~15Adc之间调整，时间延迟范围为0~10秒。

低励限制

当运行点降到可调节低励限制曲线以下（见 图3-3），前面板上和BESTCOMS中低励限制指示灯亮。如果低励条件持续到超过报警延迟时间，继电器输出端AL1和AL2将闭合。

如果选用硬件关断，当延迟时间结束时DECS-100停止工作。当DECS-100因为低励关断后重新启动时，低励限制晶闸管将亮5秒。

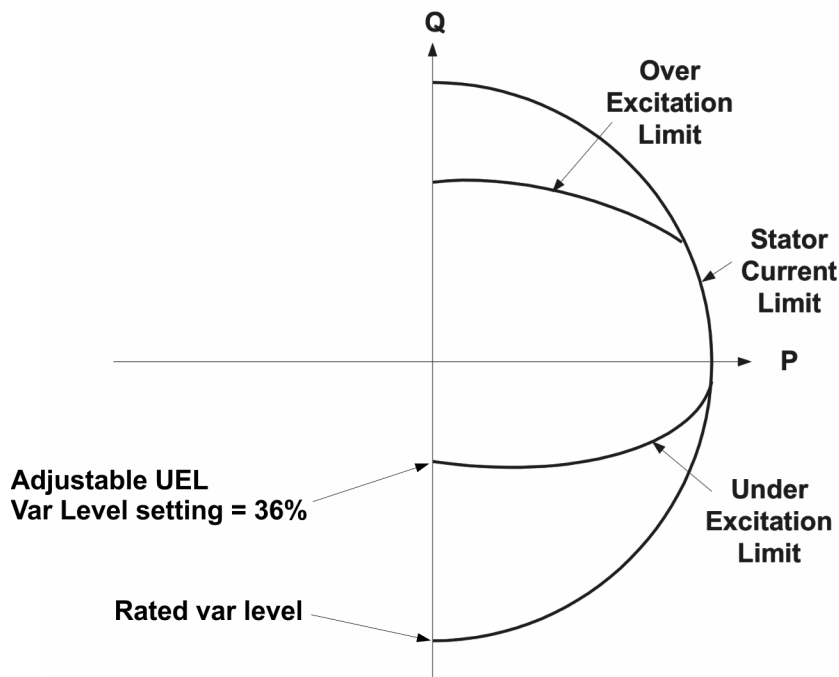
低励限制曲线可以在额定无功的0~100%之间调整，带无功水平设置。

无功功率的额定值由下列方程决定：

$$\text{Var(额定)} = V_{\text{AVG}} \cdot I_B \cdot 1.732$$

I_B 是DECS-100的检测电流等级（1Aor5A）报警时间延迟可以在0~10秒之间调整。

参阅图 3-3。Var 等级设置值决定 UEL 曲线与无功轴（Q）相交的位置。此例中，Var 水平设置为 36%。



P0087-19

图3-3 发电机能力曲线

注意

低励限制功能只有在并列运行当 52J/K 输入接点或者 52L/M 输入接点打开时可以起作用。

软启动

DECS-100 也集成了一个可调的软启动功能，以控制发电机电压或励磁电流上升到给定值的时间。使用 BESTCOMS 软件，上升时间可在 1~7200 秒之间调整，步长 1 秒。低频率功能在软启动期间也是激活的，并具有优先权控制发电机的电压，以使电压超调量最小。

电压匹配（可选）

在一个系统中如果 PT 的比值不是严格的匹配时，电压匹配功能则非常有用。利用 BESTCOMS 软件输入发电机 PT 变比和母线 PT 变比，将自动进行补偿。在同期之前，DECS-100 的电压匹配功能自动地使发电机输出电压和母线电压的有效值相匹配。DECS-100 比较发电机和母线的电压，调整励磁电流，使其匹配。当母线电压输入在发电机所选二次侧输入检测范围额定的 10%以内时，电压匹配启用。只要发电机和母线电压值（DECS-100 电压检测输入采用二次电压）在可接受的范围，就能够实现电压匹配。

电压匹配速度设置决定 DECS-100 匹配发电机电压和母线电压的速度。电压匹配速率设定可在 1~300 秒之间调整，步长 0.01 秒。

电压匹配可由 DECS-100 输入接点禁止。在 BESTCOMS 中，输入接点 52J/K，52L/M 或者上述两个接点可以设置允许或者禁止电压匹配。如果允许电压匹配，选择 52J/K，将使电压降落保持激活状态。当配电断路器合闸，电压匹配将自动禁止（通过 52J/K 输入接点），无功/功率因数控制将允许。

有两种电压匹配模式：保持和返回。若选择保持模式，当发电机或者配电断路器断开后 DECS-100 设置点保持在母线电压水平。若选择返回模式，当发电机或者配电断路器断开后 DECS-100 设置点将返回初始值。返回是不执行电压匹配的模式。

第四章 安装

概述

DECS-100自动励磁调节器使用坚固的纸板箱包装，以避免在运输途中受到损坏。收到系统后，请按照发货单和协议约定的装箱单检查零部件编号，检查有无损坏，如有损坏，请立即让承运方提交一个确认文件，并通知巴斯勒电气的区域销售办事处、您的销售代理商或在伊利诺伊州海兰市的巴斯勒电气的销售代表。如果单元不需立即安装，请放在原来的运输包装箱中，储存在没有潮湿和灰尘的环境中。

安装

DECS-100 一般安装在发电机的导管分线盒中，设计为板后安装并需要有开口以便观察前面板。安装零件包括 6 个#12 螺钉，通过导管分线盒固定在 DECS-100 的塑料外壳上。对于钢质螺钉推荐的拧紧力矩范围在 4.07~4.52 牛顿-米（36~40 英寸-磅）。安装地点的周围温度不应超过第一章基本信息中所要求的环境条件。DECS-100 的尺寸如图 4-1 所示。裁剪和钻孔尺寸如图 4-2 所示。图中尺寸单位为英寸和毫米（括号内）。

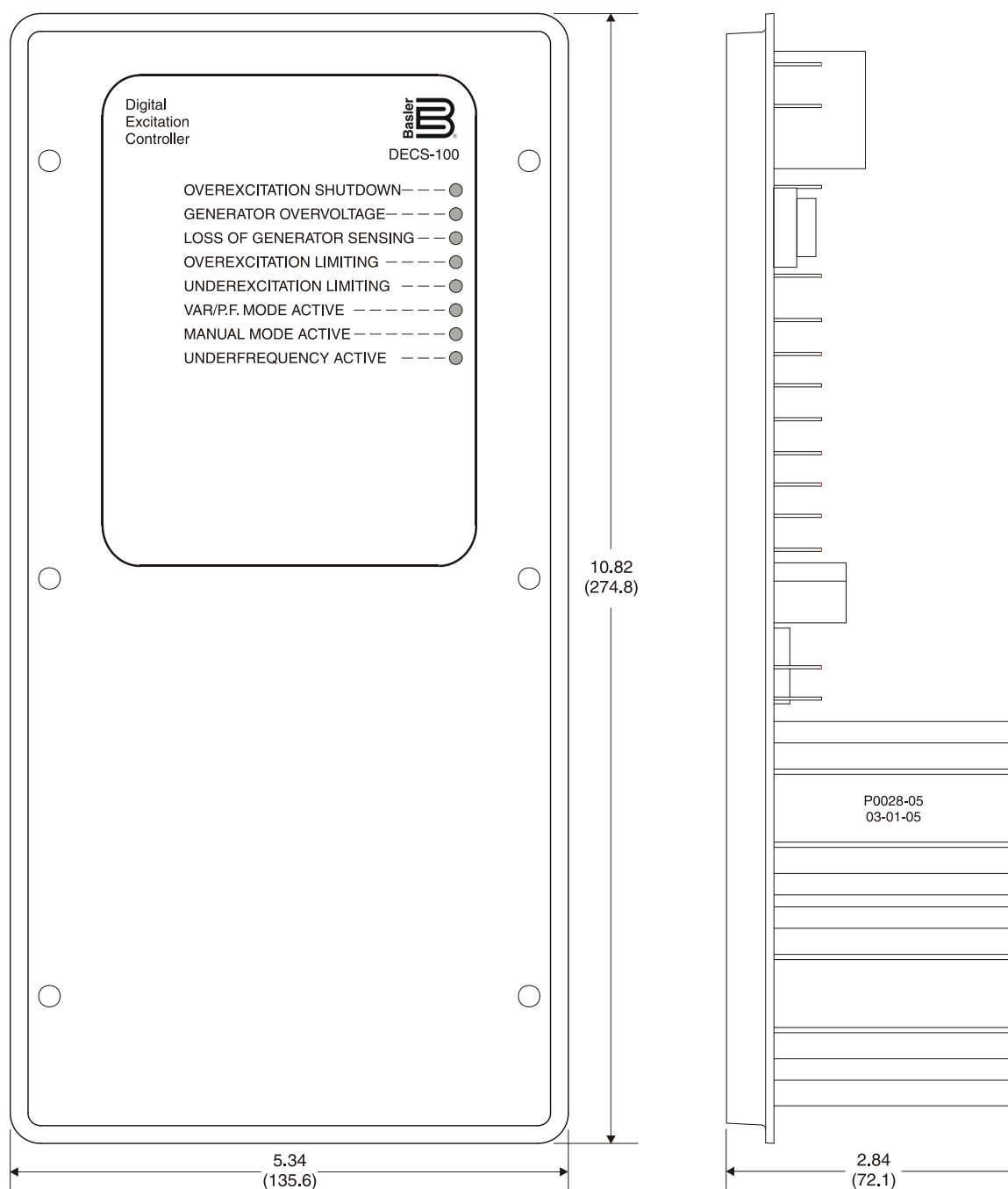


图 4-1. DECS-100 尺寸

英语 (English)	中国的 (Chinese)
Digital Excitation Controller	数字励磁控制器
Overexcitation shutdown	过励磁关断
Generator overvoltage	发电机过电压
Loss of generator sensing	发电机检测丢失
Overexcitation limiting	过励磁限制
Var/P.F. mode active	无功/功率因数模式激活
Manual mode active	手动模式激活
Underfrequency active	低频激活

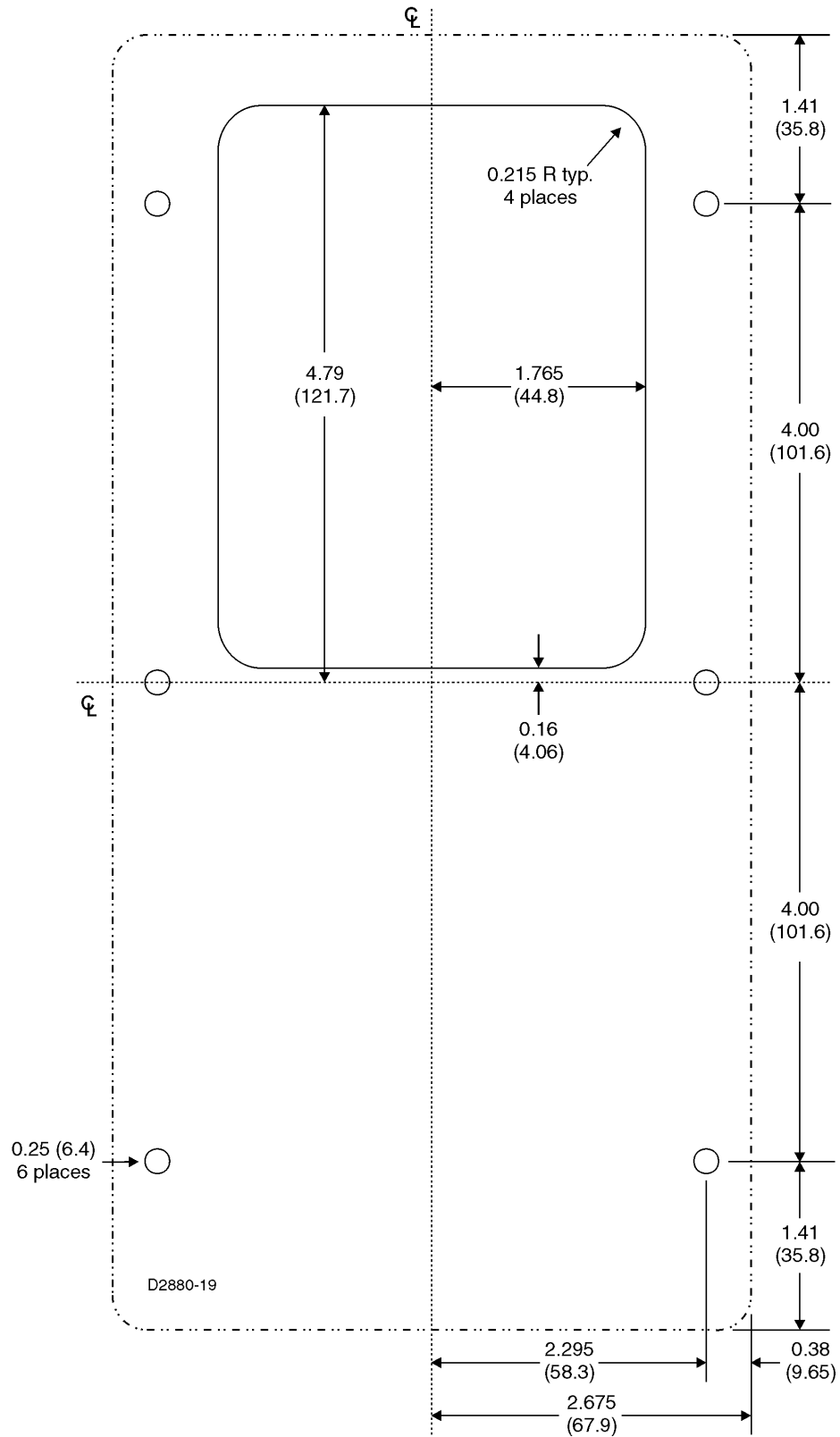


图 4-2. 裁剪和钻孔尺寸

英语 (English)	中文 (Chinese)
places	地方

接线

DECS-100的接线需要根据具体应用和励磁方式而定。不正确的接线可能导致单元损坏。在接线和加电之前请检查部件编号确保无误。

注意

确认DECS-100通过机箱后面的接地端子采用不小于12AWG的铜导线接地。当DECS-100和其它装置安装在同一个系统中时，推荐从每个单元到接地母线使用单独的导线。

DECS-100 端子

DECS-100有两种接口端子（图4-3），一种是1/4英寸快速连接端子，另一种是9针DB-9连接器。所有的端子都位于外壳的后部。1/4英寸快速连接端子标签位于面板后部。完成相同功能的接线，例如电压检测导线，应该集合在一起。9针DB-9连接器用于和IBM兼容PC或手持式计算机的临时连接。

图4-3所示为DECS-100后面板上的端子分布情况。另外请注意上述情况中允许使用的导线最小尺寸为14AWG。

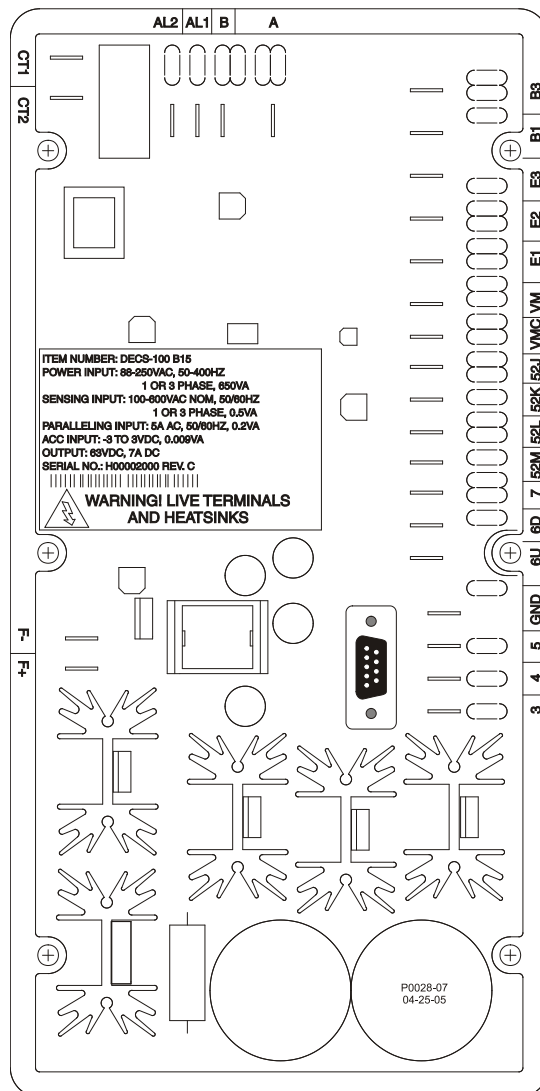


图 4-3. DECS-100 端子

母线电压检测输入（选件）

母线电压检测的端子标志是B1和B3。这个端子仅在具有电压匹配选件时使用。母线电压输入不象发电机电压输入那样，对相序有严格要求。表4-1为母线电压检测的端子分配。

表 4-1. 母线电压检测端子

母线电压（相）	端子
A	B1
C	B3

发电机电压检测输入

发电机电压检测端子标志为E1、E2和E3。DECS-100的标准配置是三相检测，如果使用单相检测，则把C相电压输入接到端子E2和E3上。表4-2所示为三相和单相电压检测输入的端子分配。

表 4-2. 发电机电压检测端子

检测	相	端子
三相	A	E1
	B	E2
	C	E3
单相	A	E1
	C	E2, E3

B 相电流检测输入

发电机电流经过用户的电流互感器（CT）转换成标准信号，CT的二次侧电流输入到端子CT1和CT2。

辅助输入

辅助输入电压端子标志为A和B，可以接受的最大的信号是 $\pm 3\text{Vdc}$ 。电压正极接到端子A，负极接到端子B，以使当前模式下的设置点升高。电压每改变 $\pm 1\text{Vdc}$ ，当前模式下的设置点改变 $\pm 10\%$ 。

增减接点输入

远方给定值调整，需要一个单刀双掷（SPDT）、弹性返回、中间位置为断开的开关，接到端子6U、7和6D上。安装开关时，中间极或公共端必须接到端子7上，另外两极接到端子6U和6D上。

采用屏蔽双绞线，远方调整开关可以安装在离DECS-100最远达150英尺的地方。增减接点输入只需无源的、不接地的开关接点。

无功功率/功率因数控制接点输入（选件）

这个功能的起动/禁止接点由用户提供，接到端子52J和52K。无功功率/功率因数控制输入应该是一个无源的、不接地的开关接点。

发电机并列补偿

这个功能的起动/禁止接点由用户提供，接到端子52L和52M。发电机并列补偿输入应该是一个无源的、不接地的开关接点。

并列控制和 VAR/PF 控制输入

用户提供的控制接点到端子52L和52M，决定自动电压调节模式或补偿模式是否激活。端子52L和52M典型地是接到发电机断路器的一个52b辅助接点上。用户提供的控制接点到端子52J和52K，决定VAR或PF模式是激活还是禁止。端子52J和52K典型地是接到系统断路器的一个辅助接点上。表 4-3列出了对于52L/M和52J/K接点不同状态的运行模式。闭合状态表示接点持续闭合，打开状态表示接点保持开路。

表 4-3. 52L/M 和 52J/K 控制模式

DECS-100运行模式	52L/M	52J/K	发电机运行模式
AVR模式激活，无Droop，选件 VAR/PF模式禁止	闭合	闭合	单机/孤岛
Droop模式激活，选件VAR/PF模式 禁止	打开	闭合	并网（调差）或者两个或者更多发 电机并联（调差或者横流补偿）
VAR/PF模式激活	打开	打开	并网

电压匹配（选件）

这个功能的起动/禁止接点由用户提供，接到端子VM和VMC。电压匹配输入应该是一个无源的、不接地的开关接点。

电压匹配功能也可由52J/K和52L/M的状态决定允许或者禁止。当52J/K或者52L/M输入接点打开或者只有52J/K输入接点打开时，在BESTCOMS中电压匹配可被设置为禁止。

功率输入

功率输入端子标志是3、4和5，可以使用单相或三相电压输入，使用单相输入时可以接到三个端子中的任意两个上。

只要符合DECS-100功率输入规范要求（见第一章，基本信息），变化的电源可直接接到DECS-100上。

DECS-100功率电源如下：

- 发电机（机端供电）
- 永磁机（PMG）
- 辅助绕组

当由低阻电源给DECS-100供电时，应采取措施以避免DECS-100损坏。低阻抗电源供电应包括厂用电或者功率端。在DECS-100功率输入端子和电源之间必须接入浪涌抑制模块ICRM-7（见图4-10）。ICRM-7可以减小浪涌电流使DECS-100免受损坏。调试DECS-100时也可以使用ICRM-7。但是初步设定部分描述了一个单独的临时供电方式用来调试。

ICRM-7的更多详细信息见巴斯勒文件9387900990。

外壳接地

外壳接地端子标志为GND。

功率（励磁）输出

励磁输出端子标志为F+和F-，接到发电机的励磁机的励磁绕组上。

继电器输出（报警）

共用的报警继电器输出接点，标志为AL1和AL2。

通讯口

后面板上的RS-232口为DB-9阴连接器。图4-4是通讯口的针脚安排。表4-4说明了RS-232连接器的功能。图4-5是使用DB-9针阳插头的标准通讯电缆连接PC和DECS-100。

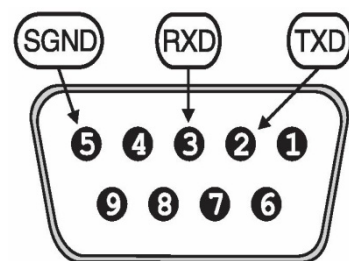


图 4-4. RS-232 口针脚安排

表 4-4. 通讯口针脚功能

针脚	功能	名称	说明
1	N/C	—	N/A
2	发送数据	TXD	来自DECS-100
3	接收数据	RXD	至DECS-100
4	N/C	—	N/A
5	信号地	GND	N/A
6	N/C	—	N/A
7	N/C	—	N/A
8	N/C	—	N/A
9	N/C	—	N/A

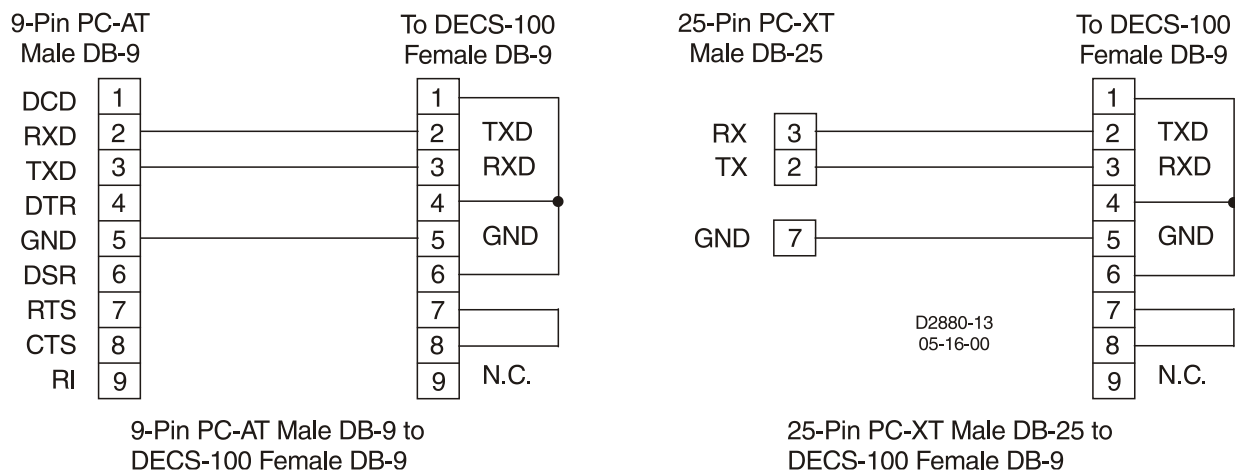


图 4-5. PC 和 DECS-100 的连接

英语 (English)	中文 (Chinese)
9-pin PC-AT	9 针 PC-AT
Male DB-9/25	公叉 DB-9/25
To DECS-100 Female DB-9	到 DECS-100 母叉 DB-9
25-pin PC-XT	25 针 PC-XT

DECS-100 典型应用接线

图4-6到4-10是DECS-100的典型应用情况。图4-6所示为DECS-100的工作电源取自一台永磁发电机（PMG）并且使用三相电压检测。图4-7中工作电源也是取自永磁机但使用单相电压检测。图4-8所示为DECS-100的工作电源取自发电机的输出（并励）并且使用三相电压检测。图4-9中工作电源也是取自发电机的输出但使用单相电压检测。图4-10所示为单相厂用电功率输入和三相检测的典型接线。

图4-11是两台并列运行的发电机采用横流补偿（无功差动）模式的典型接线图。图中电阻的阻值为 0.1Ω ，这是一个典型的阻值。（请确认电阻具有足够的额定功率。）

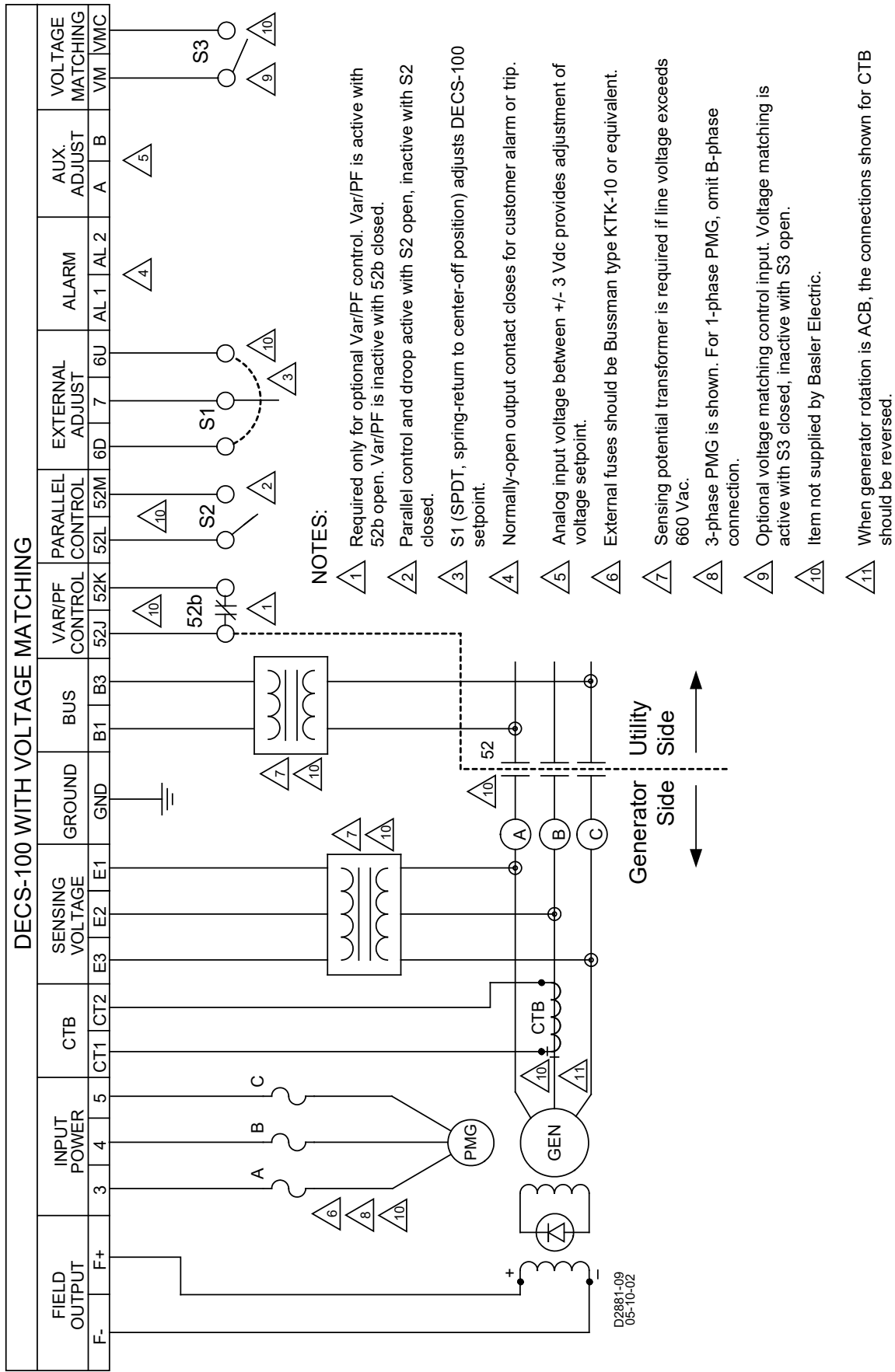
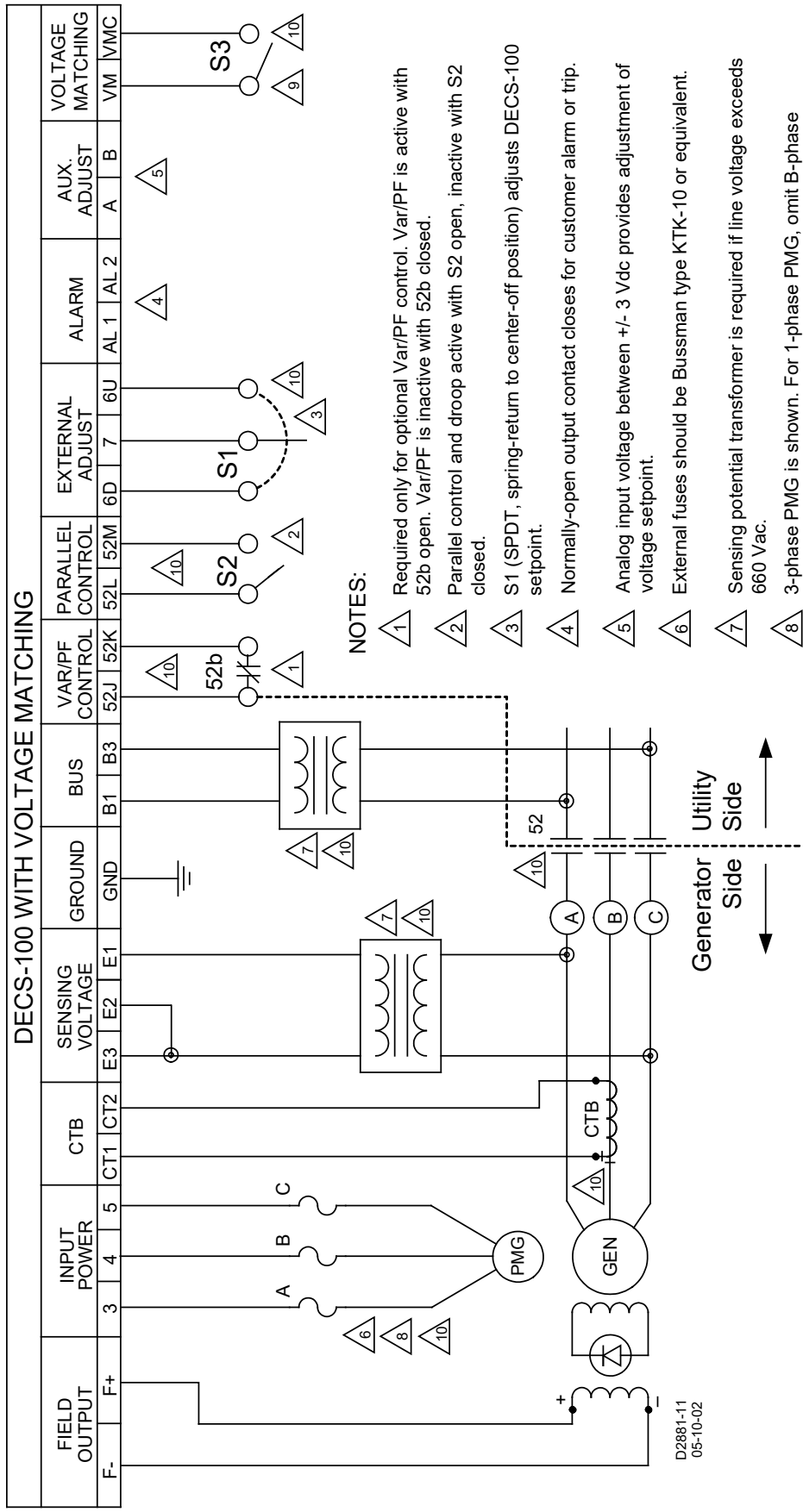


图 4-6. PMG,ABC 相序, 三相检测典型接线图

英语 (English)	中文 (Chinese)
DECS-100 with voltage matching	带电压匹配的 DECS-100
Field output	励磁输出
Input power	功率输入
CTB	B 相 CT
Sensing voltage	检测电压
Ground	接地
Bus	母线电压
Var/PF control	无功/功率因数控制
Parallel control	并联控制
External adjust	外部调节
Alarm	报警
Aux. adjust	辅助调节
Voltage matching	电压匹配
PMG (permanent magnet generator)	永磁机
GEN (generator)	发电机
Generator side	发电机侧
Utility side	负荷侧
Notes:	注意
1) Required only for optional var/PF control. Var/PF is active with 52b open. Var/PF is inactive with 52b closed.	1) 仅在功/功率因数控制可选的情况下需要。当 52b 断开时无功/功率因数控制激活, 52b 闭合时无功/功率因数控制禁用。
2) Parallel control and droop active with S2 open, inactive with S2 closed.	2) 当 S2 断开时, 并联控制和调差功能激活, S2 闭合时禁止。
3) S1 (SPDT, spring-return to center-off position) adjusts DECS-100 setpoint.	3) S1 (单刀双掷, 弹簧返回中间位置) 调节 DECS-100 的设置点。
4) Normally-open output contact closes for customer alarm trip.	4) 常开输出接点闭合用来报警和跳闸。
5) Analog input voltage between +/- 3 Vdc provides adjustment of voltage setpoint.	5) 模拟输入电压为 +/-3Vdc, 用来调整电压设置点。
6) External fuses should be Bussman type KTK-10 or equivalent.	6) 外加熔丝应为 Bussman 型号 KTK-10 或其它同等型号。
7) Sensing potential transformer is required if line voltage exceeds 660 Vac.	7) 如果线电压超过 660Vac, 需要加检测电压互感器。
8) 3-phase PMG is shown. For 1-phase PMG, omit B-phase connection.	8) 图示为三相永磁机, 对于单相永磁机忽略 B 相不接。
9) Optional voltage matching control input. Voltage matching is active with S3 closed, inactive with S3 open.	9) 电压匹配功能可选。S3 闭合, 电压匹配功能激活, S3 断开, 功能禁用。
10) Item not supplied by Basler Electric	10) 此项不在巴斯勒电气供货范围内。
11) When generator rotation is ACB, the connections shown for CTB should be reversed.	11) 当发电机相序为 ACB 时, B 相 CT 的接线应相反。



NOTES:

- △ 1 Required only for optional Var/PF control. Var/PF is active with 52b open. Var/PF is inactive with 52b closed.
- △ 2 Parallel control and droop active with S2 open, inactive with S2 closed.
- △ 3 S1 (SPDT, spring-return to center-off position) adjusts DECS-100 setpoint.
- △ 4 Normally-open output contact closes for customer alarm or trip.
- △ 5 Analog input voltage between +/- 3 Vdc provides adjustment of voltage setpoint.
- △ 6 External fuses should be Bussman type KTK-10 or equivalent.
- △ 7 Sensing potential transformer is required if line voltage exceeds 660 Vac.
- △ 8 3-phase PMG is shown. For 1-phase PMG, omit B-phase connection.
- △ 9 Optional voltage matching control input. Voltage matching is active with S3 closed, inactive with S3 open.
- △ 10 Item not supplied by Basler Electric.
- △ 11 When generator rotation is ACB, the connections shown for CTB should be reversed.

图 4-7. PMG,ABC 相序, 单相检测典型接线图

英语 (English)	中文 (Chinese)
DECS-100 with voltage matching	带电压匹配的 DECS-100
Field output	励磁输出
Input power	功率输入
CTB	B 相 CT
Sensing voltage	检测电压
Ground	接地
Bus	母线电压
Var/PF control	无功/功率因数控制
Parallel control	并联控制
External adjust	外部调节
Alarm	报警
Aux. adjust	辅助调节
Voltage matching	电压匹配
PMG (permanent magnet generator)	永磁机
GEN (generator)	发电机
Generator side	发电机侧
Utility side	负荷侧
Notes:	注意
1) Required only for optional var/PF control. Var/PF is active with 52b open. Var/PF is inactive with 52b closed.	1) 仅在功/功率因数控制可选的情况下需要。当 52b 断开时无功/功率因数控制激活, 52b 闭合时无功/功率因数控制禁用。
2) Parallel control and droop active with S2 open, inactive with S2 closed.	3) 当 S2 断开时, 并联控制和调差功能激活, S2 闭合时禁止
3) S1 (SPDT, spring-return to center-off position) adjusts DECS-100 setpoint.	3) S1 (单刀双掷, 弹簧返回中间位置) 调节 DECS-100 的设置点。
4) Normally-open output contact closes for customer alarm trip.	4) 常开输出接点闭合用来报警和跳闸。
5) Analog input voltage between +/- 3 Vdc provides adjustment of voltage setpoint.	5) 模拟输入电压为 +/-3Vdc, 用来调整电压设置点。
6) External fuses should be Bussman type KTK-10 or equivalent.	6) 外加熔丝应为 Bussman 型号 KTK-10 或其它同等型号。
7) Sensing potential transformer is required if line voltage exceeds 660 Vac.	7) 如果线电压超过 660Vac, 需要加检测电压互感器。
8) 3-phase PMG is shown. For 1-phase PMG, omit B-phase connection.	8) 图示为三相永磁机, 对于单相永磁机忽略 B 相不接。
9) Optional voltage matching control input. Voltage matching is active with S3 closed, inactive with S3 open.	9) 电压匹配功能可选。S3 闭合, 电压匹配功能激活, S3 断开, 功能禁用。
10) Item not supplied by Basler Electric	10) 此项不在巴斯勒电气供货范围内。
11) When generator rotation is ACB, the connections shown for CTB should be reversed.	11) 当发电机相序为 ACB 时, B 相 CT 的接线应相反。

英语 (English)	中文 (Chinese)
DECS-100 with voltage matching	带电压匹配的 DECS-100
Field output	励磁输出
Input power	功率输入
CTB	B 相 CT
Sensing voltage	检测电压
Ground	接地
Bus	母线电压
Var/PF control	无功/功率因数控制
Parallel control	并联控制
External adjust	外部调节
Alarm	报警
Aux. adjust	辅助调节
Voltage matching	电压匹配
GEN (generator)	发电机
Generator side	发电机侧
Utility side	负荷侧
Notes:	注意
1) Required only for optional var/PF control. Var/PF is active with 52b open. Var/PF is inactive with 52b closed.	1) 仅在功/功率因数控制可选的情况下需要。当 52b 断开时无功/功率因数控制激活, 52b 闭合时无功/功率因数控制禁用。
2) Parallel control and droop active with S2 open, inactive with S2 closed.	3) 当 S2 断开时, 并联控制和调差功能激活, S2 闭合时禁止。
3) S1 (SPDT, spring-return to center-off position) adjusts DECS-100 setpoint.	3) S1 (单刀双掷, 弹簧返回中间位置) 调节 DECS-100 的设置点。
4) Normally-open output contact closes for customer alarm trip.	4) 常开输出接点闭合用来报警和跳闸。
5) Analog input voltage between +/- 3 Vdc provides adjustment of voltage setpoint.	5) 模拟输入电压为 +/-3Vdc, 用来调整电压设置点。
6) External fuses should be Bussman type KTK-10 or equivalent.	6) 外加熔丝应为 Bussman 型号 KTK-10 或其它同等型号。
7) Sensing potential transformer is required if line voltage exceeds 660 Vac.	7) 如果线电压超过 660Vac, 需要加检测电压互感器。
8) 3-phase transformer is shown. For 1-phase transformer, omit B-phase connection.	8) 图中显示了三相变压器, 对于单相变压器, B 相不接。
9) Optional voltage matching control input. Voltage matching is active with S3 closed, inactive with S3 open.	9) 电压匹配功能可选。S3 闭合, 电压匹配功能激活, S3 断开, 功能禁用。
10) Item not supplied by Basler Electric	10) 此项不在巴斯勒电气供货范围内。
11) Power potential transformer is required if line voltage exceeds the specified power input limits.	11) 如果线电压超过规定的功率输入限定值需加电压互感器。
12) When generator rotation is ACB, the connections shown for CTB should be reversed.	12) 当发电机相序为 ACB 时, B 相 CT 的接线应相反。

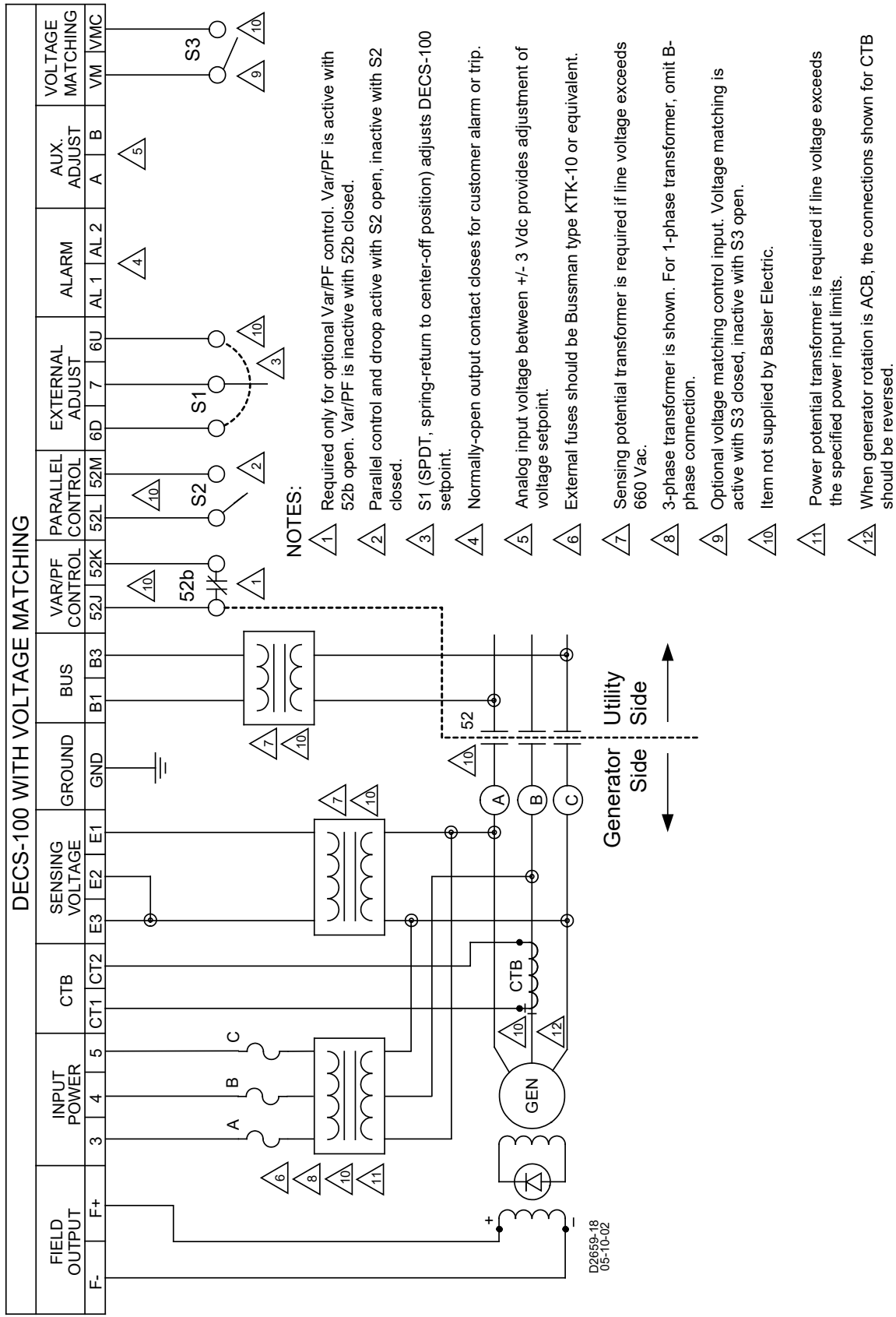


图 4-9. 并励, ABC 相序, 单相检测典型接线图

英语 (English)	中文 (Chinese)
DECS-100 with voltage matching	带电压匹配的 DECS-100
Field output	励磁输出
Input power	功率输入
CTB	B 相 CT
Sensing voltage	检测电压
Ground	接地
Bus	母线电压
Var/PF control	无功/功率因数控制
Parallel control	并联控制
External adjust	外部调节
Alarm	报警
Aux. adjust	辅助调节
Voltage matching	电压匹配
GEN (generator)	发电机
Generator side	发电机侧
Utility side	负荷侧
Notes:	注意
1) Required only for optional var/PF control. Var/PF is active with 52b open. Var/PF is inactive with 52b closed.	1) 仅在功/功率因数控制可选的情况下需要。当 52b 断开时无功/功率因数控制激活, 52b 闭合时无功/功率因数控制禁用。
2) Parallel control and droop active with S2 open, inactive with S2 closed.	3) 当 S2 断开时, 并联控制和调差功能激活, S2 闭合时禁止。
3) S1 (SPDT, spring-return to center-off position) adjusts DECS-100 setpoint.	3) S1 (单刀双掷, 弹簧返回中间位置) 调节 DECS-100 的设置点。
4) Normally-open output contact closes for customer alarm trip.	4) 常开输出接点闭合用来报警和跳闸。
5) Analog input voltage between +/- 3 Vdc provides adjustment of voltage setpoint.	5) 模拟输入电压为 +/-3Vdc, 用来调整电压设置点。
6) External fuses should be Bussman type KTK-10 or equivalent.	6) 外加熔丝应为 Bussman 型号 KTK-10 或其它同等型号。
7) Sensing potential transformer is required if line voltage exceeds 660 Vac.	7) 如果线电压超过 660Vac, 需要加检测电压互感器。
8) 3-phase transformer is shown. For 1-phase transformer, omit B-phase connection.	8) 图中显示了三相变压器, 对于单相变压器, B 相不接。
9) Optional voltage matching control input. Voltage matching is active with S3 closed, inactive with S3 open.	9) 电压匹配功能可选。S3 闭合, 电压匹配功能激活, S3 断开, 功能禁用。
10) Item not supplied by Basler Electric	10) 此项不在巴斯勒电气供货范围内。
11) Power potential transformer is required if line voltage exceeds the specified power input limits.	11) 如果线电压超过规定的功率输入限定值需加电压互感器。
12) When generator rotation is ACB, the connections shown for CTB should be reversed.	12) 当发电机相序为 ACB 时, B 相 CT 的接线应相反。

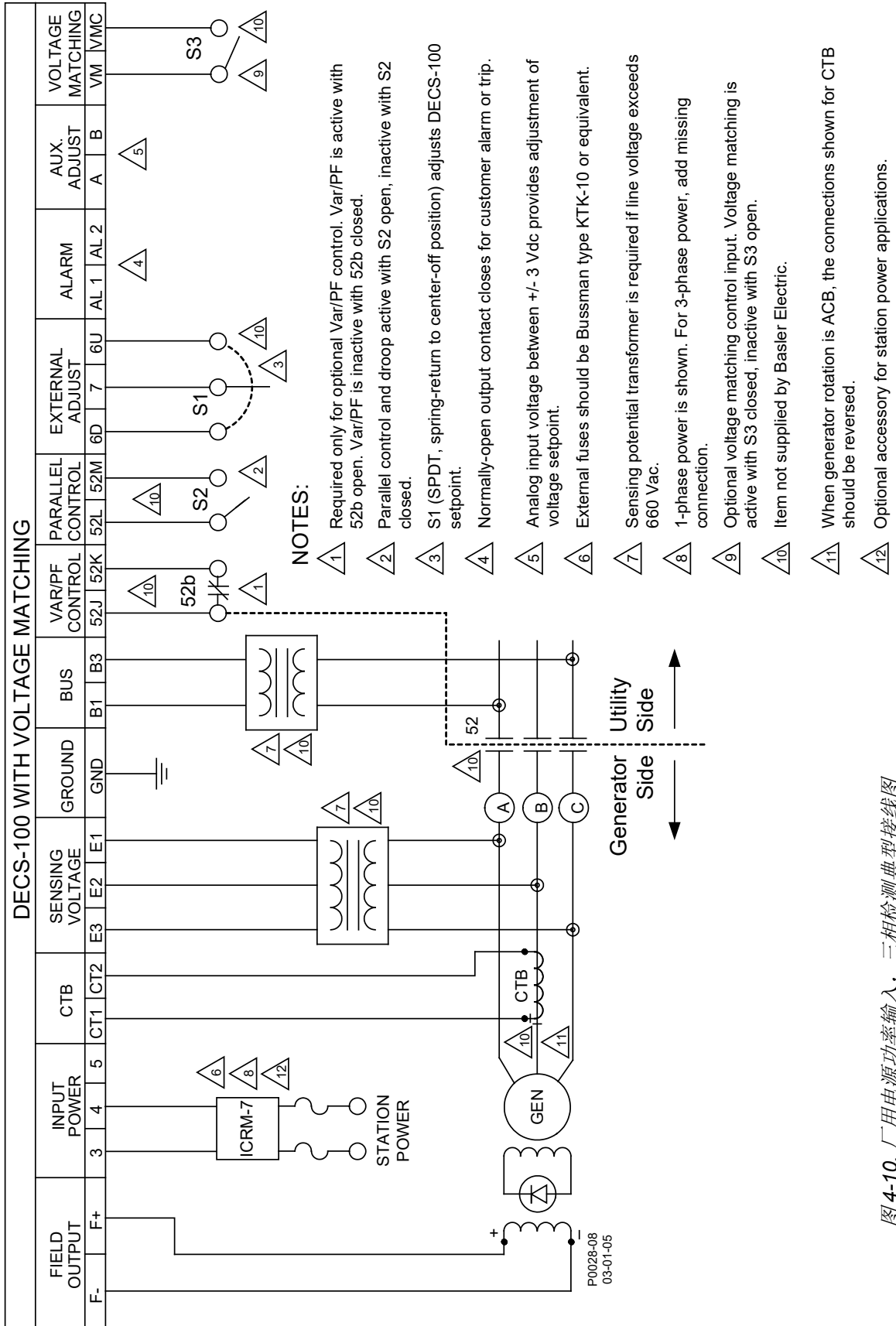


图 4-10. 厂用电源功率输入，三相检测典型接线图

英语 (English)	中文 (Chinese)
DECS-100 with voltage matching	带电压匹配的 DECS-100
Field output	励磁输出
Input power	功率输入
CTB	B 相 CT
Sensing voltage	检测电压
Ground	接地
Bus	母线电压
Var/PF control	无功/功率因数控制
Parallel control	并联控制
External adjust	外部调节
Alarm	报警
Aux. adjust	辅助调节
Voltage matching	电压匹配
Station power	厂用电源
GEN (generator)	发电机
Generator side	发电机侧
Utility side	负荷侧
Notes:	注意
1) Required only for optional var/PF control. Var/PF is active with 52b open. Var/PF is inactive with 52b closed.	1) 仅在功/功率因数控制可选的情况下需要。当 52b 断开时无功/功率因数控制激活, 52b 闭合时无功/功率因数控制禁用。
2) Parallel control and droop active with S2 open, inactive with S2 closed.	3) 当 S2 断开时, 并联控制和调差功能激活, S2 闭合时禁止。
3) S1 (SPDT, spring-return to center-off position) adjusts DECS-100 setpoint.	3) S1 (单刀双掷, 弹簧返回中间位置) 调节 DECS-100 的设置点。
4) Normally-open output contact closes for customer alarm trip.	4) 常开输出接点闭合用来报警和跳闸。
5) Analog input voltage between +/- 3 Vdc provides adjustment of voltage setpoint.	5) 模拟输入电压为 +/-3Vdc, 用来调整电压设置点。
6) External fuses should be Bussman type KTK-10 or equivalent.	6) 外加熔丝应为 Bussman 型号 KTK-10 或其它同等型号。
7) Sensing potential transformer is required if line voltage exceeds 660 Vac.	7) 如果线电压超过 660Vac, 需要加检测电压互感器。
8) 1-phase power is shown. For 3-phase power, add missing connection.	8) 图中显示了单相电源, 对于三相电源, 增加接线。
9) Optional voltage matching control input. Voltage matching is active with S3 closed, inactive with S3 open.	9) 电压匹配功能可选。S3 闭合, 电压匹配功能激活, S3 断开, 功能禁用。
10) Item not supplied by Basler Electric	10) 此项不在巴斯勒电气供货范围内。
11) When generator rotation is ACB, the connections shown for CTB should be reversed.	11) 当发电机相序为 ACB 时, B 相 CT 的接线应相反。
12) Optional accessory for station power applications.	12) 采用厂电源输入时的可选辅件。

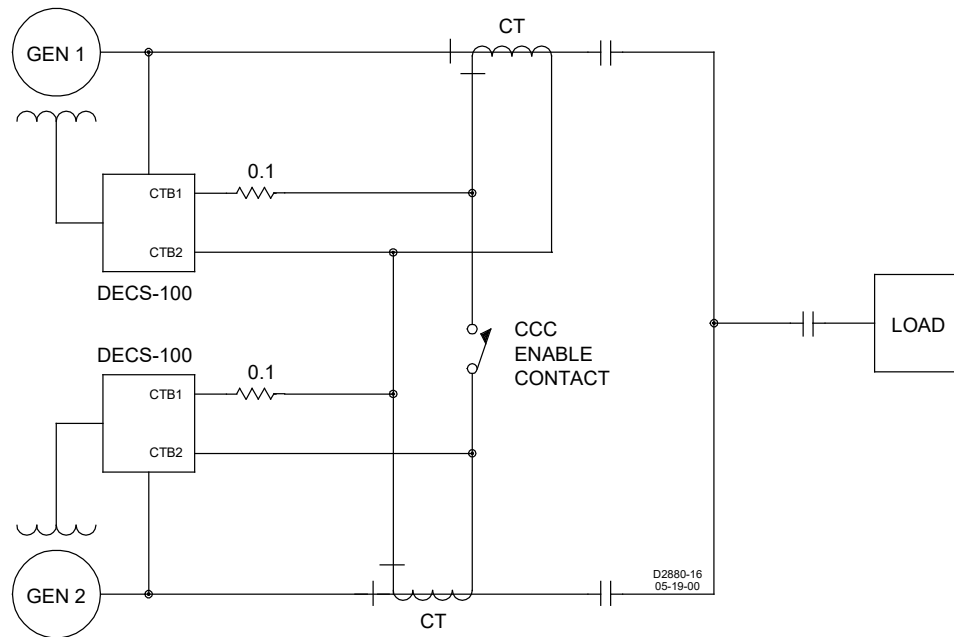


图 4-11. 横流（无功差动）补偿接线

英语 (English)	中文 (Chinese)
GEN (generator)	发电机
CT (current transformer)	电流互感器
CCC (cross-current compensation) enable contact	横流补偿允许接点
Load	负载

安装满足 CE 认证

下文描述了 CE（欧洲共同体）认证的安裝和接线要求。

安装

DECS-100 必须安装在一个接地的金属外壳（导管分线盒）中。前面应有可以打开的盖板以便察看前面板显示器。

接线

连接到下列端子的导线必须屏蔽。屏蔽线应该连接到导管分线盒外部的接地端。

- 电流检测端子 CT1 和 CT2
- 检测电压端子 E1、E2 和 E3
- 继电器输出端子 AL1 和 AL2
- VAR/PF 控制接点输入端子 52J 和 52K
- 发电机并列补偿端子 52L 和 52M
- 增减接点输入端子 6U、6D 和 7
- AC 功率输入端子 3、4 和 5
- 辅助输入电压端子 A 和 B
- 电压匹配接点输入端子 VM 和 VMC

铁氧体磁珠

在连线上安装一个铁氧体磁珠（具有表 4-5 所示的性能），通过连线路接到所对应的端子。要求线绕磁珠一圈且铁氧体磁珠要离屏蔽门外侧或端子 1 到 3 英寸（25 和 76mm）。

表 4-5. 铁氧体磁珠和相应的接线端子

磁珠	铁氧体等级	频率范围	端子
1	31	1 MHz – 300 MHz	AL1, AL2 – 警报输出 6D, 7, 6U – 外部电压调节 52J, 52K – Var/PF 控制
2	31	1 MHz – 300 MHz	VM, VMC – 电压匹配 52L, 52M – 并联发电机补偿
3	31	1 MHz – 300 MHz	E1, E2, E3 – 检测电压
4	31	1 MHz – 300 MHz	3, 4, 5 – AC 功率输入
5	31	1 MHz – 300 MHz	CT1, CT2 – 电流检测

安装满足电磁兼容性认证

针对满足电磁兼容性认证的安装，下文详述了安装及接线的要求。

保护

DECS-100 的内部保护功能不能作为发电机的一级保护。

安装

必须安装在带接地且电磁兼容的金属柜体里，并且金属柜子需带有一个接地的金属门，可以罩住

DECS-100 的前显示面板。

接线

连接到端子(下文已列出)的接线必须带屏蔽。每个屏蔽都应该接到金属柜体外的接地上。

- 检测电压端子 E1、E2 和 E3
- 报警输出端 AL1 和 AL2
- 外部电压调节端子 6D, 7 和 6U
- 无功/功率因数控制输入端子 52J 和 52K
- 发电机并车补偿端子 52L 和 52M
- 励磁输出端 F+ 和 F-
- 交流功率输入端子 3, 4 和 5
- 电压匹配输入端子 VM 和 VMC

铁氧体磁珠

在连线上安装一个铁氧体磁珠（具有表 4-6 所示的性能），通过连线接到所对应的端子。要求线绕磁珠一圈且铁氧体磁珠要离屏蔽门外侧或端子 1 到 3 英寸（25 和 76mm）。

表 4-6. 铁氧体磁珠和相应的接线端子

磁珠	铁氧体等级	频率范围	端子
1	31	1 MHz – 300 MHz	AL1, AL2 –报警输出 6D, 7, 6U –外部电压调节 52J, 52K –无功/功率因数控制

2	31	1 MHz – 300 MHz	VM, VMC –电压匹配 52L, 52M –发电机并车补偿
3	31	1 MHz – 300 MHz	E1, E2, E3 –检测电压
4	31	1 MHz – 300 MHz	3, 4, 5 –交流功率输入

初步设定

在第一次起动发电机和DECS-100时，应按照下列步骤进行：

警告！

DECS-100 在运行时其后面板带有危险的电压。后面板的接线应该在 DECS-100 未受电时进行。

1. 标记并断开到DECS-100的所有接线，确认导线末端隔离，防止短路。
2. 起动原动机，调整调速器。
3. 完成调速器的初步调整后，关断原动机。
4. 把一个合适的辅助电源接到 DECS-100的功率输入端子上，上电前查看调试期间功率电源注意事项。
5. 通过DECS-100后面的通讯口，使用PC与BESTCOMS软件通讯，初步设置DECS-100的各个参数，并保存所有的新设定值。
6. 关断DECS-100的电源。
7. 根据前面所做的标记，接上DECS-100的其它导线。
8. 起动原动机/发电机，在额定速度和负荷下，对DECS-100做最终调整。
9. 经过调试后，除非系统变动，否则DECS-100不需要任何进一步的调整。

DECS-100 设定时工作电源的注意事项

由于DECS-100采用PWM模式，因此它的工作电源需要充足的容量。当采用固定容量的电源输入时，很高的冲击电流会击穿DECS-100。当给DECS-100设定电压高于120V时，高电流可能会破坏DECS-100。因此，在设定的时候，DECS-100的工作电源应该设定在交流30~120伏（50/60HZ）范围内。

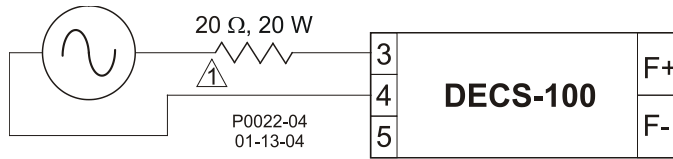
注意

24Vdc电源仅在DECS-100编程时使用

当心

DECS-100 在设定的时候，电机必须是停止的，而且 F+，F-不能接上去。

如果一定要使用高于120伏的工作电源时，则应该在电源和DECS-100之间加个限流电阻。电阻的额定数值是20欧姆、20瓦特才可能将电流限制在安全水平。在过电流时（大约一个周期），电阻的额定功率将会很高。过电流过去之后，电阻的限制能力将会下降到最小水平。如果是这样的话，一个10欧，50瓦的电阻可以替代它。




 If desired, a 10 Ω , 50 W resistor may be substituted.

图4-12 工作电源和 DECS-100 之间的连线 (输入电压大于 120 伏)

英语 (English)	中文 (Chinese)
1) If desired, a 10 Ω , 50 W resistor may be substituted.	1) 如果要求, 可用 10 欧姆, 50 瓦的电阻代替

这些特殊的注意事项只有在DECS-100编程的时候需要注意。DECS-100的功率输入可以从机端或者PMG, 但是必须符合第一章概述中的规格。在使用时如果是固定的电源给DECS-100供电, 必须安装ICRM-7保护DECS-100。更多的信息请查看 *功率输入部分*。

调整

DECS-100所有的调整通过外部开关来完成, 或通过后面板上的通讯口使用BESTCOMS 软件来完成。BESTCOMS调整设置的详细情况参见第五章和第六章。

第五章 BESTCOMS™ 软件

概述

BESTCOMS™-DECS100软件用于DECS-100和用户之间的通讯。使用 BESTCOMS™可以设置DECS-100的所有参数、读取所有的测量值（大约每秒刷新一次）。BESTCOMS™内含PID软件（比例-积分-微分）可以使用户根据特定的发电机和/或励磁机时间常数确定合适的 PID参数。使用BESTCOMS™可以把DECS-100的设定参数保存为一个文件，用于以后配置相同的其它单元。

小心

此产品含有一个或多个“非易失存储器”装置。非易失存储器用于存储信息（如设置值），当产品重启时，这些信息会被保存。确定的非易失存储技术受物理限制，其擦/写次数有限。本产品可擦/写 10,000 次。产品应用中，需要考虑通讯、逻辑或其他因素的设置和其他信息引起频繁写入，而且这些设置和信息都是被产品保存的。频繁重复地写入会降低产品寿命，导致信息丢失和/或产品不可操作。

安装

BESTCOMS™-DECS100件需要在IBM兼容PC上运行，要求Microsoft®Windows®XP, Vista, 7, 8, 10。推荐的最低系统配置要求如下：

- IBM 兼容PC，486DX2或更快（建议100MHz或速度更快的微处理器）
- CD-ROM驱动器
- 一个串行口

安装 BESTCOMS™

BESTCOMS™-DECS100软件包含有一个安装程序，用于将程序安装到您的PC中。在安装程序时，同时会创建一个卸载程序图标，可以用于从PC中删除这个程序。安装BESTCOMS™-DECS100的过程如下：

- 1.把CD-ROM 放入计算机的 CD-ROM 驱动器中。
- 2.当DECS-100 Setup and Documentation CD 菜单条出现时，单击 BESTCOMSPC程序的安装按钮，BESTCOMS-DECS100 程序自动地安装到您的PC中。

BESTCOMS程序安装完成后，在Windows程序的菜单条中会添加一个Basler Electric文件夹，单击**开始**，**程序**，即可看到这个文件夹。Basler Electric文件夹包含了BESTCOMS-DECS100 程序和BESTCOMS删除程序。

DECS-100 和 PC 连接

使用一根通讯电缆把DECS-100后面的RS-232口和PC上的相应的通讯口连接起来。关于DECS-100的RS-232 口的位置参考图2-2，DECS-100和PC之间的连接要求参考图4-5。

小心

当给 DECS-100 上电进行调试时，请查阅 *第四章安装*，*初步设定*中的注意事项。

启动 BESTCOMS™

单击**开始**按钮，选择**程序**，**Basler Electric**文件夹，然后单击**BESTCOMS- DECS100**图标，即可启动 BESTCOMS™。启动后，会出现一个显示程序标题和版本号的对话框（图 5-1）。对话框消失后，显示System Configuration（系统配置）界面。



图 5-1. BESTCOMS™ 名称和版本

建立通讯

在察看测量值、读取或修改设定值之前必须建立 BESTCOMS和DECS-100之间的通讯。BESTCOMS 界面的设定值只有在启动了通讯或修改设定值之后才会刷新。

单击菜单条上的**Communications**，光标移到**Open Comm Port**上，单击**RS-232 Port**，即可启动通讯。图 5-2所示为打开 DECS-100通讯口的菜单选择图示

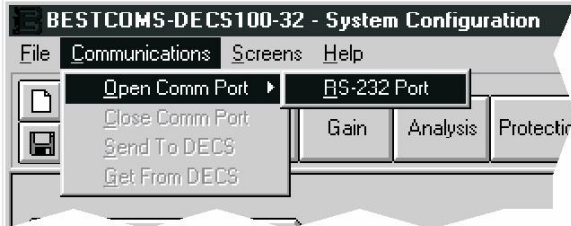


图 5-2. 通讯接口选择菜单

选择**RS-232 Port**后，会出现图5-3所示的口令对话框

提示输入口令。DECS-100出厂时设定的缺省口令是“decs”。关于修改口令的详细情况参见下文的口令保护章节。

输入正确的口令后，出现如图 5-4 所示的通讯初始化界面。选择 Comm1、Comm2、Comm3 或 Comm4 激活与PC的通讯，BESTCOMS读取 DECS-100 的设定配置，初始化通讯。

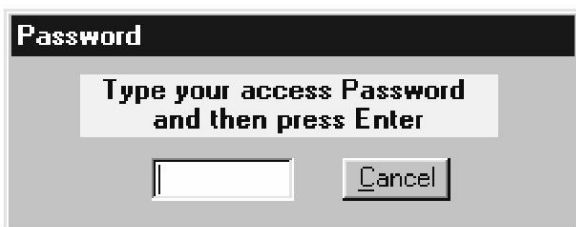


图 5-3. 密码对话框



图 5-4. 通讯初始化界面

注意

当DECS-100初始化通讯、读取配置设定或进行其它任务时，BESTCOMS可能显示如图 5-7 所示的红色等待对话框，此时如果要执行通讯命令，必须等到对话框消失。当等待对话框显示时，试图执行命令可能会中断 PC 和DECS-100之间的通讯。



图 5-5. 等待对话框

修改设定值

设定值分为六组：

- System Configuration（系统配置）
- Setting Adjustments（设定调整）
- Control Gain（控制增益）
- Analysis（分析）
- Protection/Relay（保护/继电器）
- Metering/Operation（测量/操作）

每组设定都有一个相应的按钮，可以直接进入设定界面。单击菜单条上的**Screen**，从列表中选择相应的设定组，也可以进入这六个设定组。进入设定组后，可以查阅和修改每组的设定值。

单击相应的设定区域，输入新的设定值，即可修改设定值。双击设定值，可以查看其限制范围。打算修改的设定值修改完成后，在切换到其它界面之前，必须发送到DECS-100，否则，所做的修改将丢失。单击**SendToDECS**按钮即可把设定修改值发送到DECS-100，也可以单击菜单条上的**Communications**，**Send To DECS**。

发送和读取设定值

启动通讯后，可以使用BESTCOMS发送和读取DECS-100的设定值。

发送设定值

单击**SendToDECS**按钮，修改的设定值发送到DECS-100中，此时当前设定界面上的设定值成为 DECS-100的设定值。也可以单击菜单条上的**Communications**，**Send To DECS**把设定值发送到DECS-100。另外，输入新的值后按**Enter**（回车）键也可以把设定值发送到DECS-100中。为了确保所有的设定值的都能够被发送到DECS-100中去，在修改后必须按**SendToDECS**按钮或**Enter**（回车）键。设置发送完成后，至少等5秒才可以断开电源。关于工作电源断开后DECS-100如何保存设定值，参见*保存设定值到DECS-100内存*一节。

读取设定值

单击**GetFromDECS**按钮，即可读出DECS-100的设定值。此时设定界面上显示DECS-100的当前设定值。也可以单击菜单条上的**Communications**，**GetFromDECS**读取DECS-100的设定值。

保存设定值到 DECS-100 内存

DECS-100的设定值保存在非易失性存储器（EEPROM）中，断电再加电后，这些设定值会被重新激活。如果设定值被修改后并发送到DECS-100中，但没有发送到EEPROM中，那么DECS-100在失电后这些修改将丢失。在退出BESTCOMS™或停止通讯时，系统将询问您是否希望把设定值保存到EEPROM中去。即使没有作任何修改，系统也会询问这个问题。

在通讯启动后，单击**EEPROM**按钮，修改的设定值即被保存到EEPROM中。在退出BESTCOMS™或停止通讯时，都会出现一个对话框提醒您把设定值保存到EEPROM中去。

设定值被保存到 EEPROM 后，至少等待 5 秒才可断开电源。

设定说明

六个设定组在BESTCOMS™中都有相应的界面。每个界面上的设定值都有一个或多个标签，用以分类。在下文中，设定值按照BESTCOMS™的界面和标签进行说明。

系统配置

System Configuration (系统配置) 界面由 System Setting (系统设定) 一个标签组成。单击 Configure 按钮即可进入系统配置界面, 或者单击菜单条上的 **Screens, System Configuration**。

System Setting (系统设定)

System Setting (系统设定) 界面如图 5-6 所示。

Sensing Voltage (检测电压)。这个设定值允许用户选择单相或三相检测电压。

Limiter Mode (限制器模式)。这个设定值允许用户选择是否起动 DECS-100 的限制器。过励限制 (OEL) 或者低励限制 (UEL) 可以单独启动, 可以同时启动或同时禁止。

OEL type (过励限制) 这个设置可将过励限制器配置成综合点型或反时限型。

Generator Frequency (发电机频率)。这个设定允许用户选择系统额定工作频率: 50或60Hz。

Setpoint Auto Save (设置点自动保存) 当此功能启动, 自动将设置点的改变存储到非易失性存储器中。任何一个设置点 (AVR、FCR、Var 或者 PF) 的改变都有一个十分钟的延时, 当延时时间到, DECS-100 自动将设置点的值保存到非易失性存储器中。此功能不启动时, 上述特点不被激活, 设置点的任何改变都必须通过点击 EEPROM 按钮存储到非易失性存储器中。

Regulator Sensing Voltage (V) (调节器电压检测)。这个设定值区域输入来自交流发电机电压互感器的电压额定值。电压范围可以是 100~140Vac, 200~280Vac 或 400~560Vac, 步长 0.1Vac。600Vac 也是允许的。

Regulator Sensing Current (A) (调节器电流检测)。这个设定值区域读取并显示发电机 B 相线电流的电流互感器 (CT) 的额定输出值。如果硬件版本低于 1.12.01, 则这个值 (1 或 5) 必须手动输入。

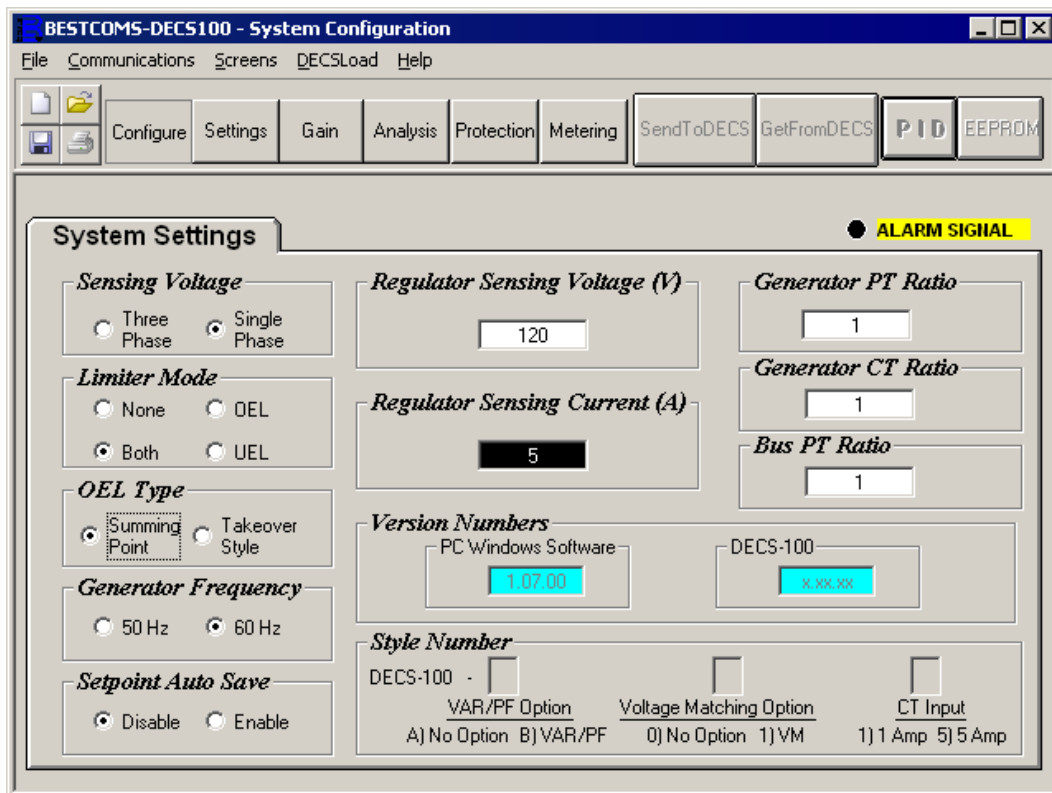


图 5-6. 系统配置界面

Version Numbers (版本). 这两个版本号是只读的，用于指示 BESTCOMS 软件版本和 DECS-100 内嵌软件的版本。只有当 DECS-100 和 BESTCOMS 联机时，此窗口才显示 DECS-100 的软件版本。

Style Number (型号) 三个只读的型号显示 DECS-100 的电气特性和运行特性。只有当 DECS-100 和 BESTCOMS 建立通讯时才显示型号。

Generator PT Ratio (发电机 PT 变比)。这个区域用于输入发电机电压互感器 (PT) 的变比。这个比值用于在 BESTCOMS 中显示发电机的实际输出电压。允许输入的数值范围是 1~150，步长为 0.01。

Generator CT Ratio (发电机 CT 变比)。这个区域用于输入发电机 B 相电流互感器 (CT) 的变比。这个比值用于在 BESTCOMS 中显示发电机的 B 相实际输出电流。允许输入的数值范围是 1~6000，步长为 0.1。

Bus PT Ratio (母线 PT 变比)。这个区域用于输入母线电压互感器的变比。这个比值用于在 BESTCOMS 中显示母线的实际电压。允许输入的数值范围是 1~150，步长为 0.01。

系统调整

System Adjustments (系统调整) 界面由两个标签组成：**Setpoint (给定值)** 和 **Startup (起动)**。

Setpoint (给定值) 标签

设置点标签中的设置调整界面如图 5-7 所示，设置点标签中的每个设置在以下段落中描述。

Automatic Voltage Regulator (AVR) - AVR Setpoint (V) (自动励磁调节器给定值 V)。这个设定区域用于输入希望的发电机端电压。AVR 给定值范围取决于调节器的检测电压和范围设定。

Fine Voltage Adjustment-Band Setting (%) (精确电压调整-范围设定)。范围设定决定 AVR 给定值的最小和最大调整点 (调节器检测电压设定值的百分比，见图 5-8)。范围设定值要求输入调节器检测电压设定值的百分比，范围在 0~15%，步长 0.1%。

Droop-Setpoint (%) (降落补偿-给定值)。这个设定值控制 DECS-100 的无功降落补偿特性。这个设定值决定了 DECS-100 在补偿一个无功负荷时允许发电机电压给定值变化的数量。这个给定值在 0~10% 之间可调，步长为 0.01%。给定值根据功率因数为 0.8 时的负荷确定。

Field Current Regulator (FCR) - FCR 给定值 (A) (励磁电流调节器给定值 A)。这个设定值决定了在手动模式下运行时的励磁电流给定值。FCR 给定值区域可以接受的值是 0~7A，步长 0.01A_{dc}。

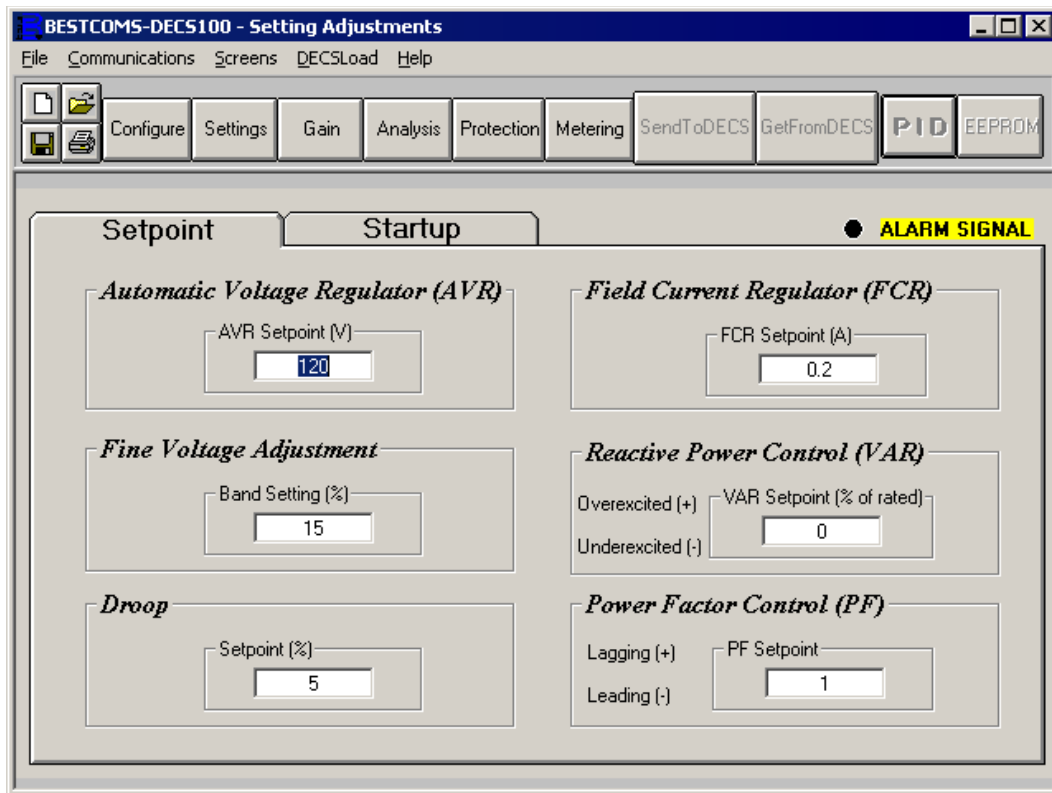


图 5-7. 系统调整界面，设置点标签

Reactive Power Control (VAR) -VAR Setpoint (% of rated) (无功功率控制-VAR给定值，额定值的百分比). VAR给定值决定了 DECS-100在VAR 控制模式下运行时发电机维持输出的无功功率等级。在VAR 给定值区域可以输入的值是-100~100%，步长是1.0%。

Power Factor Control (PF) -PF Setpoint (% of rated) (功率因数控制-PF给定值，额定值的百分比). PF给定值决定了DECS-100在PF控制模式下运行时发电机维持输出的功率因数等级。PF 给定值在-0.6~+1和0.6~+1之间可调，步长是0.001。

Startup (启动) 标签

Setting Adjustment (设定调整) 界面的Startup (起动) 标签如图5-8所示。各个设定值如下文所述。

Startup Control-Gen Soft Start Time (sec) (起动控制-发电机软起动时间，秒).这个设定值决定发电机软启动时电压上升的时间限制。软起动时间用来限制发电机电压的超调量。软起动时间在1~7,200 秒之间可调，步长为1秒。

Underfrequency Setting-Corner Frequency (Hz) (低频率设定-转折频率).这个转折频率设定值决定了导致 DECS-100 开始调整电压给定值，使发电机电压沿着所设定的V/Hz曲线斜率。在这个设定值区域可以输入的值是40~65Hz，步长为0.01。

Underfrequency Setting-Slope (Volts/Hz) (低频率设定-斜率，V/Hz).发电机低频率保护的斜率标么值由这个值决定。斜率可以在0~3.00之间设定，步长0.01。

Voltage Matching-Speed (sec) (电压匹配-速度，秒).这个设定值决定 DECS-100调整发电机电压与母线电压相匹配的速度。这个速度设定值可以在1~300秒之间调整，步长为0.01。

Voltage Matching-Disable by Contact. (电压匹配-通过接点禁止) 这个设定选择DECS-100输入接点来禁止电压匹配功能。选择52JK或者52LM允许52JK或者52LM输入接点禁止电压匹配。选择52JK仅允许52JK输入接点禁止电压匹配。

Voltage Matching-Mode (电压匹配-模式) 电压匹配模式可以是保持也可以是返回。当选择保持时，在发电机或者配电断路器断开后DECS-100设置点保持在母线电压水平。选择返回，在发电机或配电断路器断开后DECS-100设置点返回初始值。

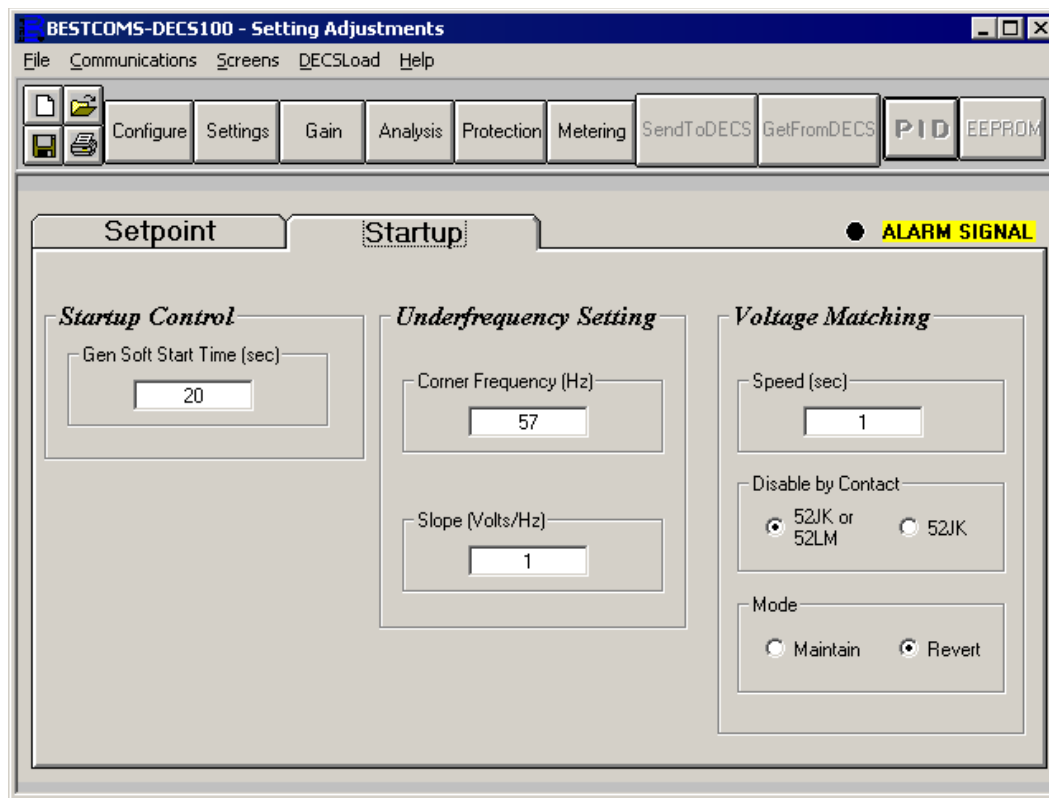


图5-8. 设定调整界面， 起动标签

控制增益

Control Gain (控制增益) 界面由一组标签 **Control Gain (控制增益)** 组成。单击 **Control Gain (控制增益)** 按钮或单击菜单条上的 **Screen (界面)**，选择 **Control Gain (控制增益)**，可以进入 **Control Gain (控制增益)** 界面。

Control Gain(控制增益) 标签

增益控制界面包含一个控制增益标签。点击增益按钮进入控制增益界面或者点击工具栏上的界面后点击控制增益进入。

Control Gain Tab (控制增益标签) 控制增益设定组如图5-9所示，以下段落进行描述。

Stability Range (稳定性范围) .这个设定值用于选择一组DECS-100中20组预先定义的稳定性设定值。表5-1给出了选择稳定性范围的指导。第21组设定值允许用户通过BESTCOMS PID窗口定制稳定性参数，关于PID窗口在下文将有描述。当稳定性范围设为21时，可以单击PID按钮，进入PID窗口。稳定性设定值为1~20时禁止PID 按钮，阻止进入PID窗口。

AVR/FCR-Proportional Gain KP (AVR/FCR 比例增益 KP) .这个设定值允许用户选择比例常数 (KP) 这个稳定性参数。DECS-100的输出值等于KP乘以电压给定值与发电机实际输出电压之间的偏差。KP值的范围是 0~1000，步长为0.01。

调整KP值的一般规则如下：如果瞬态响应超调量过大，则应减小KP值。如果瞬态响应太慢，则应增大KP值。

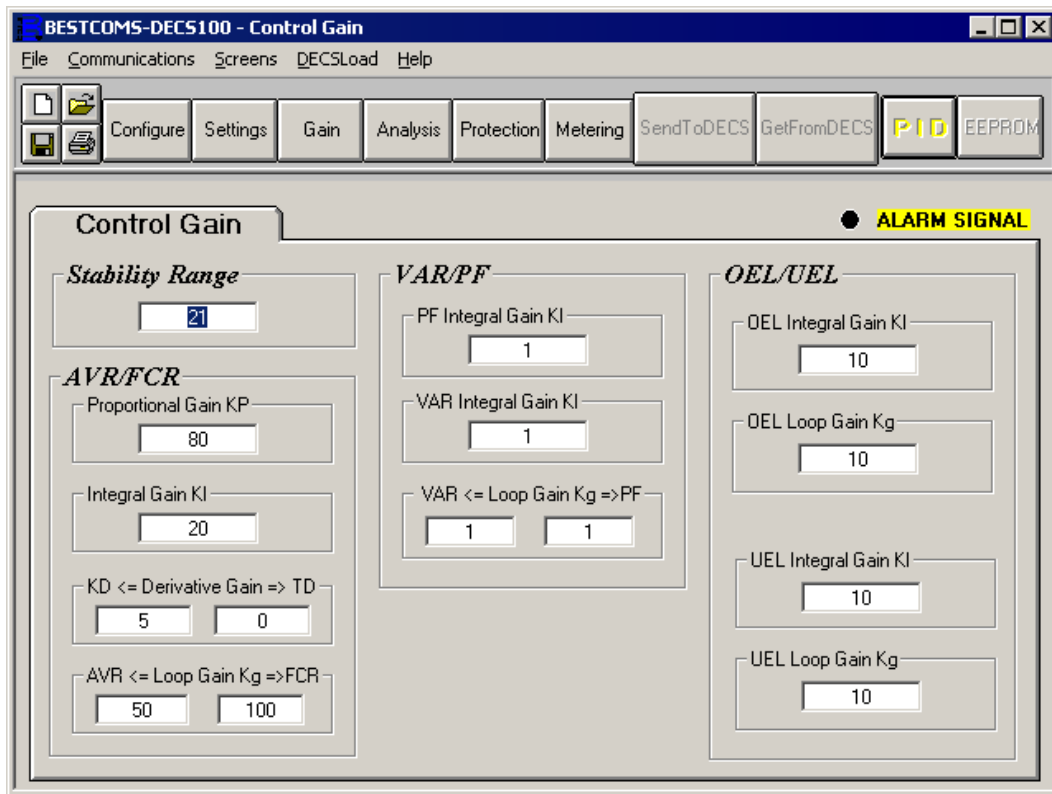



图5-9.控制增益界面

表 5-1. DECS-100 稳定性范围设定

发电机容量	时间常数		稳定性编号
	发电机 (T=do)	励磁机 (Texc)	
小  大	1.0	0.17	1
	1.5	0.25	2
	2.0	0.33	3
	2.5	0.42	4
	3.0	0.50	5
	3.5	0.58	6
	4.0	0.67	7
	4.5	0.75	8
	5.0	0.83	9
	5.5	0.92	10
	6.0	1.00	11
	6.5	1.08	12
	7.0	1.17	13
	7.5	1.25	14
	8.0	1.33	15
	8.5	1.42	16
	9.0	1.50	17
	9.5	1.58	18
	10.0	1.67	19
	10.5	1.75	20

AVR/FCR-Integral Gain KI (AVR/FCR 积分增益 KI). 这个设定值允许用户选择积分常数 (KI) 这个稳定性参数。DECS-100的输出值等于KI乘以电压给定值与发电机实际输出电压之间的偏差的积分。KI值的范围是 0.01~1000, 步长为0.01。

增大KI值, 减少到达稳定状态所需要的时间。

AVR/FCR-Derivative Gain KD (AVR/FCR 微分增益 KD).这个设定值允许用户选择微分常数 (KD) 这个稳定性参数。DECS-100的输出值等于KD乘以电压给定值与发电机实际输出电压之间的偏差的微分。KD值的范围是0~1000, 步长为0.01。

增大KD值, 减小瞬态响应的振荡。

AVR <=Loop Gain Kg=>FCR (回路增益 Kg).这个设定值允许用户调整 PID 运算的回路增益。回路增益值用于 AVR 和 FCR 运行调节, 在0~1000之间可调, 步长为0.01。

VAR/PF-PF Integral Gain KI (PF 积分增益KI).这个特性允许用户调整决定DECS-100动态响应于PF给定值的变化特性的积分增益。这个设定值的范围是0~1000, 步长为0.01。

AVR/FCR, Derivative Gain TD(微分增益)用数字微分法去除噪声的影响。设置从 0 ~ 1, 步长为 0.01。TD 典型值为 0.01 ~ 0.03。

AVR/FCR - AVR<=Loop Gain Kg=>FCR (AVR/FCR回路增益Kg) 这个设定值可调整PID算法中的回路增益。回路增益值用于AVR和FCR运行调节, 在0~1000之间可调, 步长为0.01。

VAR/PF-VAR Integral Gain KI (VAR 积分增益KI) .这个特性允许用户调整决定DECS-100动态响应于VAR 给定值的变化特性的积分增益。这个设定值的范围是0~1000, 步长为0.01。

VAR <=Loop Gain Kg=>PF (回路增益 Kg) .这个设定值允许用户调整 VAR/PF控制的 PI 运算的回路增益。回路增益值用于VAR和PF运行调节, 在0~1000之间可调, 步长为0.01。

OEL/UEL-OEL Integral Gain KI (OEL积分增益KI) .这个设定值在过励情况下控制DECS-100响应的速度。这个设定值的范围是0~300, 步长为0.01。

OEL/UEL-OEL Loop Gain Kg (回路增益Kg) .这个设定值调整OEL功能的PID运算的粗略回路增益等级。回路增益设定值的范围是0~300, 步长为0.01。

OEL/UEL-UEL Integral Gain KI (UEL积分增益KI) .这个设定值在低励情况下控制DECS-100响应的速度。这个设定值的范围是0~300, 步长为0.01。

OEL/UEL-UEL Loop Gain Kg (回路增益 Kg) .这个设定值调整UEL功能的PID运算的粗略回路增益等级。回路增益设定值的范围是0~300, 步长为0.01。

分析

单击 **Analysis** (分析) 按钮, 或单击菜单条上的 **Screen** (界面) 并选择 **Analysis** (分析), 即可进入 Analysis (分析) 界面。在 Analysis (分析) 界面上有四个标签: VAR、PF、AVR 和 FCR。对于每个界面, 都有四个测量值和六个报警信号指示灯。测量值包括 Vrms (电压有效值)、I_{fd} (直流励磁电流)、无功功率 (VAR) 和功率因数 (PF)。报警信号指示灯包括过励限制、低励限制、发电机过电压、发电机电压检测失去、低频率起动和过励关断。

DECS-100的运行状态和控制模式决定了Analysis (分析) 界面上的哪个标签被激活并允许用户进入。表5-2列出了Analysis (分析) 界面上标签激活与DECS-100的运行状态和控制模式的关系。

表 5-2. DECS-100 运行状态和控制模式的关系

控制模式	运行状态	标签激活
AVR	OFF	AVR
AVR	PF	AVR, PF
AVR	VAR	AVR, VAR
FCR	N/A	FCR

控制模式和运行状态的选择是由BESTCOMS 测量界面上的Operation Tab (运行标签) 决定的, 本章后面将详细说明。

AVR 标签

图5-10为AVR标签中的设定值、测量值和报警信号指示灯。AVR标签中设定值可以方便地增大或减小DECS-100的AVR给定值。AVR 标签中的检测值和报警信号指示灯在 Analysis (分析) 界面上的其它标签中也会显示。

Voltage Step Response-AVR Setpoint (V) (Nominal) (电压阶跃响应, AVR给定值, 标称值)。这个只读区域显示AVR的给定值。(AVR的给定值在Setting Adjustments 界面上的Setpoint标签中设置)。单

击相邻的按钮在AVR给定值区域即可显示电压值。单击这个按钮时，AVR给定值即被发送到DECS-100，按钮的颜色从灰色变为红色。

Voltage Step Response-Increment of AVR Setpoint (V) (电压阶跃响应, AVR 给定值增加量). 这两个设定值区域在相应的Increment按钮被按下时，显示AVR给定值的增量。“% increase”区域用于设置和显示Increment按钮按下时AVR给定值增加的百分比，“AVR Setpoint =”区域显示对应于“% increase”的电压值。“AVRSetpoint =”区域可以输入在给定值范围内或高于给定值的值，同时也会刷新“%increase”区域，当相邻的按钮被按下时，AVR给定值即改变到这个值，同时Increment按钮由灰色变为红色，AVR给定值增大到“AVR Setpoint =”区域中的值。

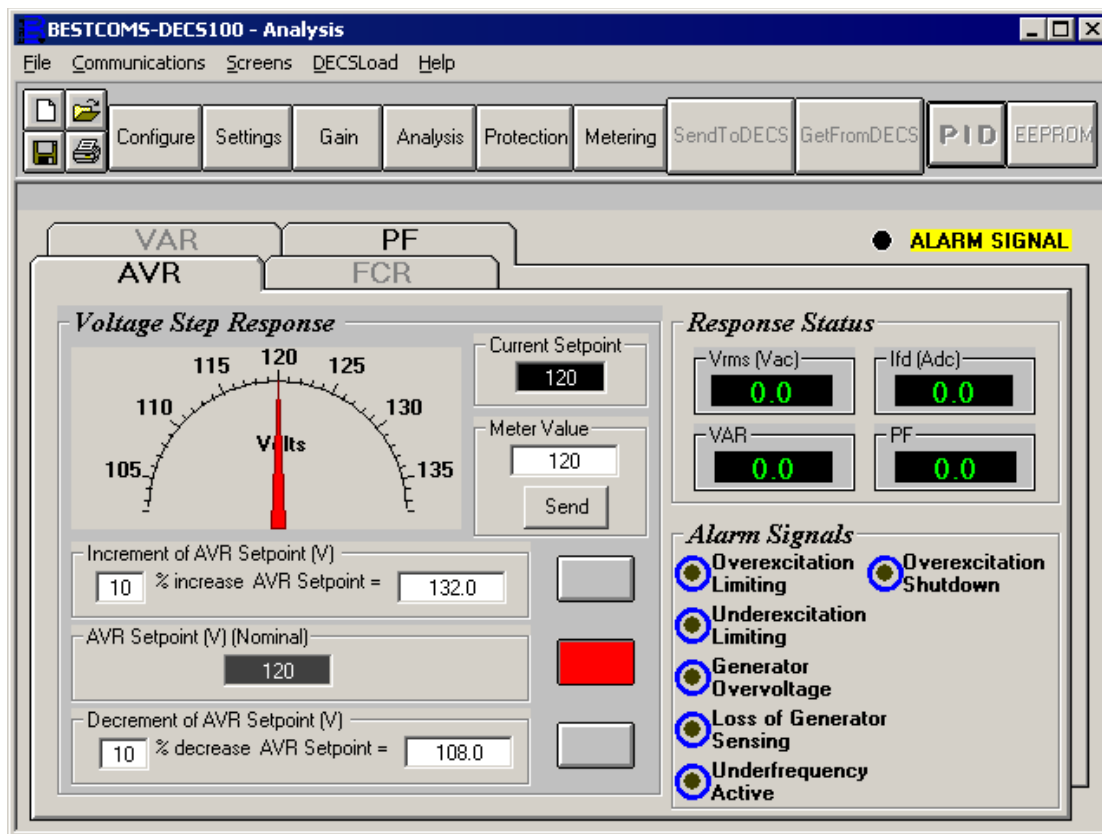


图 5-10. 分析界面, AVR 标签

Voltage Step Response-Decrement of AVR Setpoint (V) (电压阶跃响应, AVR 给定值减少量). 这两个设定值区域在相应的Decrement按钮被按下时，显示AVR给定值的变化。“% decrease”区域用于设置和显示Decrement按钮按下时AVR给定值减小的百分比(0~10%)，“AVR Setpoint =”区域显示对应于“% decrease”的电压值。“AVR Setpoint =”区域可以输入在给定值范围内或低于给定值的值，同时也会刷新“% decrease”区域，当相邻的按钮被按下时，AVR给定值即改变到这个值，同时Decrement按钮由灰色变为红色，AVR给定值减小到“AVRSetpoint =”区域中的值。

Voltage Step Response-Meter Value (电压阶跃响应-测量值). 这个区域和刻度盘指针指示所选择的AVR给定值。当单击Increment、Decrement或Setpoint按钮，改变AVR设定值时，Meter Value区域和刻度盘指针显示新的给定值。也可以直接在Meter Value区域输入新的AVR给定值，或者拖动刻度盘指针到所希望的值，单击Send按钮，新的值立刻发送到DECS-100中。

Voltage Step Response-Current Setpoint (电压阶跃响应-电流给定值). DECS-100当前激活模式的给定值 (可用上文所提到的各种方法调整) 在这个区域显示。单击“AVR Setpoint (V) (Nominal)”区域旁边的按钮, 可使 AVR 给定值返回到额定设定值。如果没有把 AVR 给定值改变到额定值而去察看其它的标签或界面, 则会出现对话框。单击 **Yes**, AVR 给定值即返回到额定值, 单击 **No**, AVR 给定值则保持在当前的值。

FCR 标签

图5-11为FCR标签中的设定值、测量值和报警信号指示灯。FCR标签中设定值可以方便地增大或减小 DECS-100的FCR给定值。FCR标签中的检测值和报警信号指示灯在Analysis (分析) 界面上的其它标签中也会显示。

Field Current Step Response-FCR Setpoint (A) (励磁电流阶跃响应, FCR给定值, A). 这个只读区域显示FCR 的给定值。(FCR的给定值在Setting Adjustments界面上的Setpoint标签中设置)。单击相邻的按钮在FCR给定值区域即可显示电流值。单击这个按钮时, FCR给定值即被发送到DECS-100, 按钮的颜色从灰色变为红色。

Field Current Step Response-Increment of FCR Setpoint (A) (励磁电流阶跃响应, FCR 给定值增量). 这两个设定值区域在相应的Increment按钮被按下时, 显示FCR给定值的增量。“% increase”区域用于设置和显示 Increment按钮按下时FCR给定值增加的百分比, “FCR Setpoint =”区域显示对应于“% increase”的电流值。“FCR Setpoint =”区域可以输入在给定的范围内或高于给定值的值, 同时也会刷新“% increase”区域, 当相邻的按钮被按下时, FCR给定值即改变到这个值, 同时Increment按钮由灰色变为红色, FCR给定值增大到“FCR Setpoint=”区域中的值。

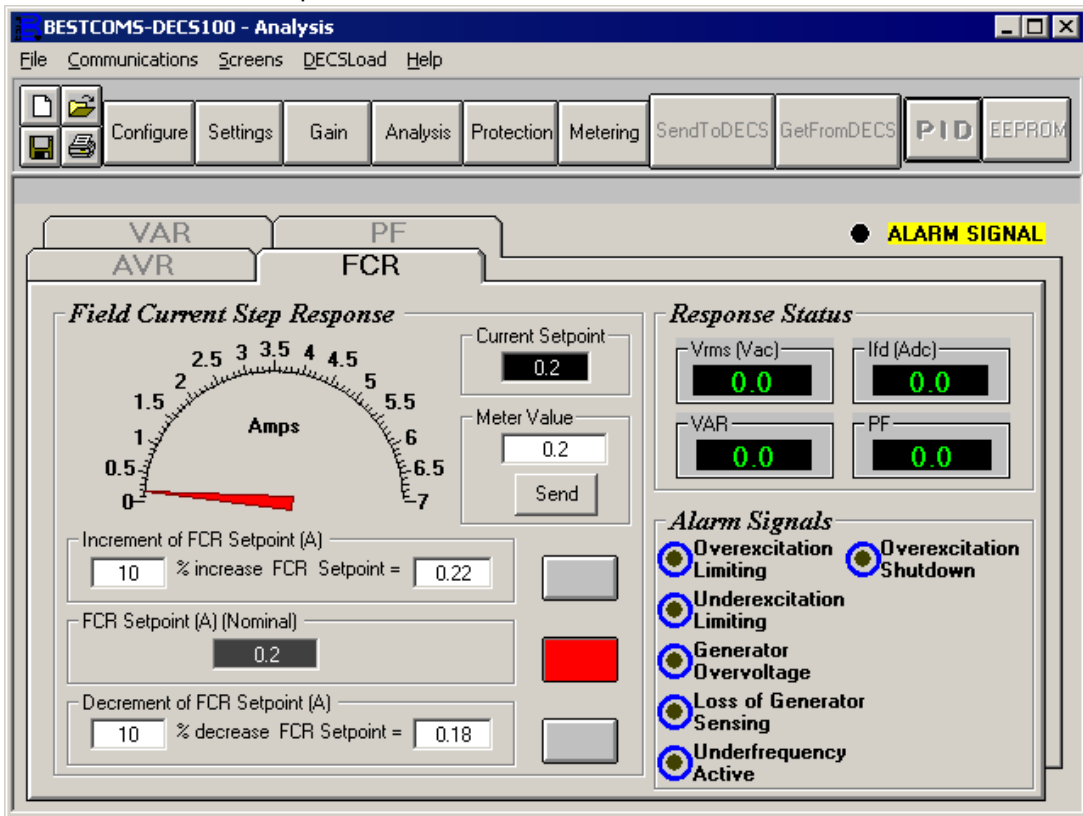


图5-11.分析界面, FCR 标签

Field Current Step Response-Decrement of FCR Setpoint (A) (励磁电流阶跃响应, FCR给定值减少量). 这两个设定值区域在相应的Decrement按钮被按下时, 显示FCR给定值的变化。“% decrease”区域用于设置和显示Decrement按钮按下时FCR给定值减小的百分比(0~10%), “FCR Setpoint =”区域显示对应于“% decrease”的电流值。“FCR Setpoint =”区域可以输入在给定值范围内或低于给定值的值, 同时也会刷新“% decrease”区域, 当相邻的按钮被按下时, FCR给定值即改变到这个值, 同时Decrement按钮由灰色变为红色, FCR给定值减小到“FCR Setpoint =”区域中的值。

Field Current Step Response-Meter Value (励磁电流阶跃响应-测量值). 这个区域和刻度盘指针指示所选择的 FCR给定值。当单击 Increment、Decrement或Setpoint按钮, 改变FCR设定值时, Meter Value区域和刻度盘指针显示新的给定值。也可以直接在Meter Value区域输入新的FCR给定值, 或者拖动刻度盘指针到所希望的值, 单击Send按钮, 新的值立刻发送到DECS-100中。

Field Current Step Response-Current Setpoint (励磁电流阶跃响应-电流给定值)。

DECS-100当前激活模式的给定值(可用上文所提到的各种方法调整)在这个区域显示。单击“FCR Setpoint (A) (Nominal)”区域旁边的按钮, 可使FCR给定值返回到额定设定值。如果没有把FCR 给定值改变到额定值而去察看其它的标签或界面, 则会出现对话框。单击 **Yes**, FCR 给定值即返回到额定值, 单击 **No**, FCR 给定值则保持在当前的值。

PF 标签

图5-12为PF标签中的设定值、测量值和报警信号指示灯。PF标签中的各个设定值说明如下。

Power Factor Response-Power Factor Setpoint (Nominal) (功率因数阶跃响应, 功率因数给定值, 标称值). 这个只读区域显示 PF 的给定值。(PF 的给定值在 **Setting Adjustments** 界面上的 **Setpoint** 标签中设置)。单击相邻的按钮在 PF 给定值区域即可显示功率因数。单击这个按钮时, PF 给定值即被发送到 DECS-100, 按钮的颜色从灰色变为红色。

Power Factor Step Response-Increment of PF Setpoint (V) (功率因数阶跃响应, PF给定值增加量). 这个设定值区域在相应的Increment按钮被按下时, 显示PF给定值的增量。“PF Setpoint =”区域可以输入在给定值范围内或高于给定值的值, 同时也会刷新“% increase”区域, 当相邻的按钮被按下时, PF给定值即改变到这个值, 同时Increment按钮由灰色变为红色, PF给定值增大到“PFSetpoint =”区域中的值。

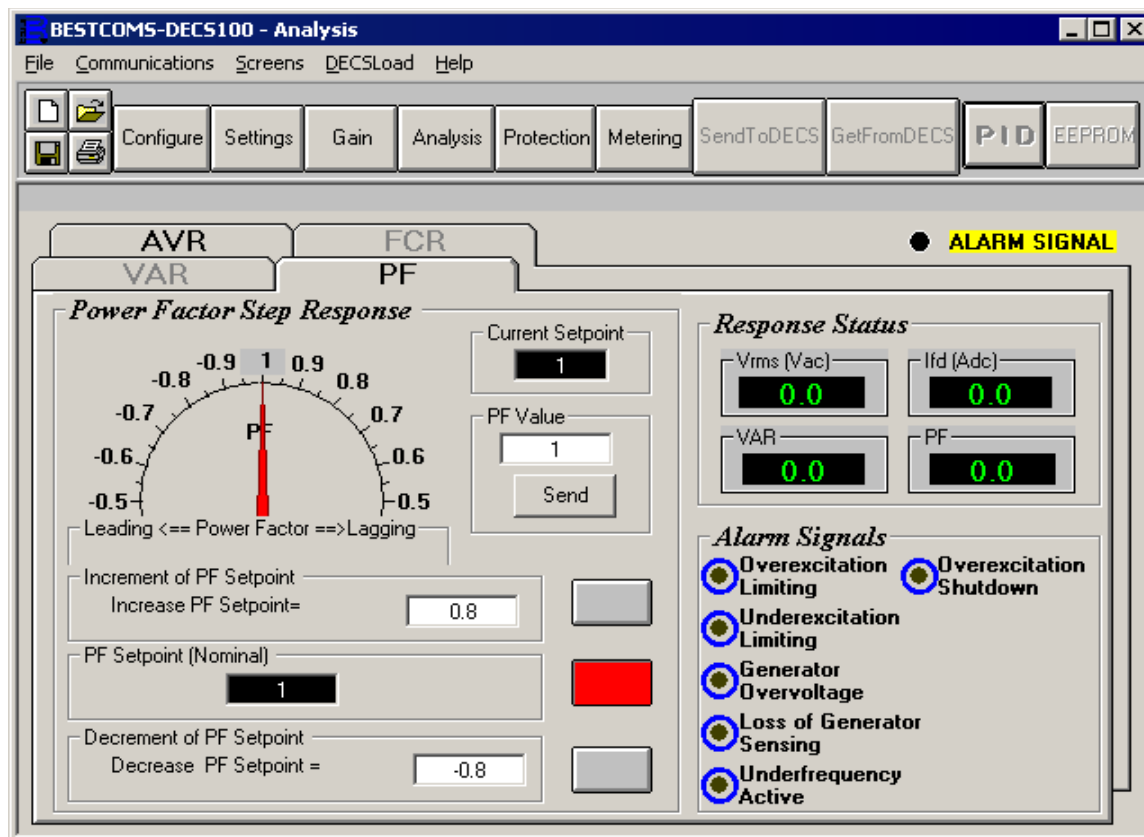


图5-12.分析界面，PF 标签

Power Factor Step Response-Decrement of PF Setpoint (V) (功率因数阶跃响应, PF 给定值减少量). 这两个设定值区域在相应的 Decrement 按钮被按下时, 显示 PF 给定值的变化。“PF Setpoint =”区域可以输入在给定的范围内或低于给定值的值, 同时也会刷新“% decrease”区域, 当相邻的按钮被按下时, PF 给定值即改变到这个值, 同时 Decrement 按钮由灰色变为红色, PF 给定值减小到“PFSetpoint =”区域中的值。

Power Factor Step Response-PF Value (功率因数阶跃响应-PF 值). 这个区域和刻度盘指针指示所选择的 PF 给定值。当单击 Increment、Decrement 或 Setpoint 按钮, 改变 PF 设定值时, PF Value 区域和刻度盘指针显示新的给定值。也可以直接在 PF Value 区域输入新的 PF 给定值, 或者拖动刻度盘指针到所希望的值, 单击 Send 按钮, 新的值立刻发送到 DECS-100 中。

Power Factor Step Response-Current Setpoint (功率因数阶跃响应-电流给定值). DECS-100 当前激活模式的给定值 (可用上文所提到的各种方法调整) 在这个区域显示。单击“PF Setpoint (V) (Nominal)”区域旁边的按钮, 可使 PF 给定值返回到额定设定值。如果没有把 PF 给定值改变到额定值而去察看其它的标签或界面, 则会出现 PF 设置点对话框。单击 **Yes**, PF 给定值即返回到额定值, 单击 **No**, PF 给定值则保持在当前的值。

VAR 标签

图5-13为 VAR 标签中的设定值、测量值和报警信号指示灯。VAR 标签中的各个设定值说明如下。

Reactive Power Step Response-VAR Setpoint (%) (Nominal) (无功功率阶跃响应, VAR 给定值, 标称值). 这个只读区域显示 VAR 的给定值。(VAR 的给定值在 Setting Adjustments 界面中的 Setpoint 标签中设置)。单击相邻的按钮, 在 VAR 给定值区域即可显示无功功率值。单击这个按钮时, VAR 给定值即被发送到 DECS-100, 按钮的颜色从灰色变为红色。

Reactive Power Step Response-Increment of VAR Setpoint (%) (无功功率阶跃响应, VAR给定值增量)。这两个设定值区域在相应的 Increment 按钮被按下时, 显示 VAR 给定值的增量。“Increase VAR Setpoint =”区域用于设置和显示 Increment按钮按下时VAR给定值增加的百分比。“Increase VAR Setpoint =”区域可以输入在给定值范围内或高于给定值的值, 当相邻的按钮被按下时, VAR给定值即改变到这个值, 并发送到DECS-100 中, 同时Increment按钮由灰色变为红色。

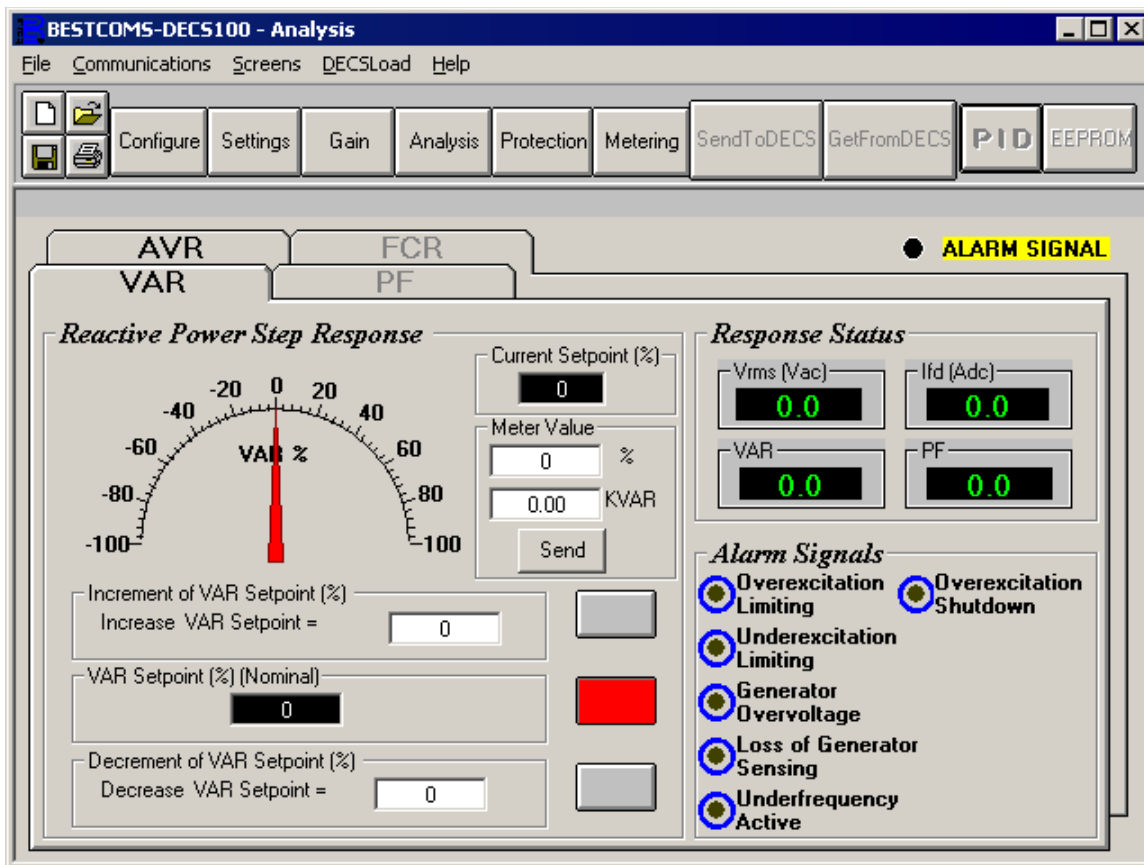


图 5-13. 分析界面, VAR 标签

Reactive Power Step Response-Decrement of VAR Setpoint (%) (无功功率阶跃响应, VAR 给定值减少量)。这两个设定值区域在相应的 Decrement 按钮被按下时, 显示 VAR 给定值的增量。“Decrease VAR Setpoint =”区域用于设置和显示 Decrement 按钮按下时 VAR 给定值增加的百分比。“Decrease VAR Setpoint =”区域可以输入在给定值范围内或低于给定值的值, 当相邻的按钮被按下时, VAR 给定值即改变到这个值, 并发送到 DECS-100 中, 同时 Decrement 按钮由灰色变为红色。

Reactive Power Step Response-Meter Value (无功功率阶跃响应-测量值)。这个区域和刻度盘指针指示所选择的VAR给定值。当单击Increment、Decrement或Setpoint 按钮, 改变 VAR 设定值时, Meter Value区域和刻度盘指针显示新的给定值。也可以直接在Meter Value区域输入新的VAR给定值, 或者拖动刻度盘指针到所希望的值, 单击Send按钮, 新的值立刻发送到DECS-100中。

Reactive Power Step Response-Current Setpoint (无功功率阶跃响应-电流给定值)。DECS-100当前激活模式的给定值 (可用上文所提到的各种方法调整) 在这个区域显示。单击“VAR Setpoint (%)

(Nominal)”区域旁边的按钮, 可使VAR给定值返回到额定设定值。如果没有把VAR给定值改变到额定值而去察看其它的标签或界面, 则会出现无功设置点对话框。单击 Yes, VAR给定值即返回到额定值, 单击 No, VAR给定值则保持在当前的值。

保护的设定

Protection（保护）设定界面上有两个标签：保护和限制器。单击 Protection（保护）按钮，或单击菜单条上的 Screen（界面）并选择 Protection/Relay（保护/继电器），即可进入 Protection（保护）界面。

Protection（保护）标签

Protection（保护）设定如图5-14，在以下段落中描述。

Generator Overvoltage-Voltage Level (%)（发电机过电压-电压等级，%）.这个百分比决定发电机过电压工况起动时的电压等级。这个值可在100~120%之间调整，步长为1%。发电机出现过电压工况时，DECS-100 前面板上的 GENERATOROVERVOLTAGE（发电机过电压）LED 发光。

Generator Overvoltage-Alarm time delay(sec.)（发电机过电压-时间延时，秒）.这个设置表明DECS-100 发出信号前发电机过电压时间的长短。

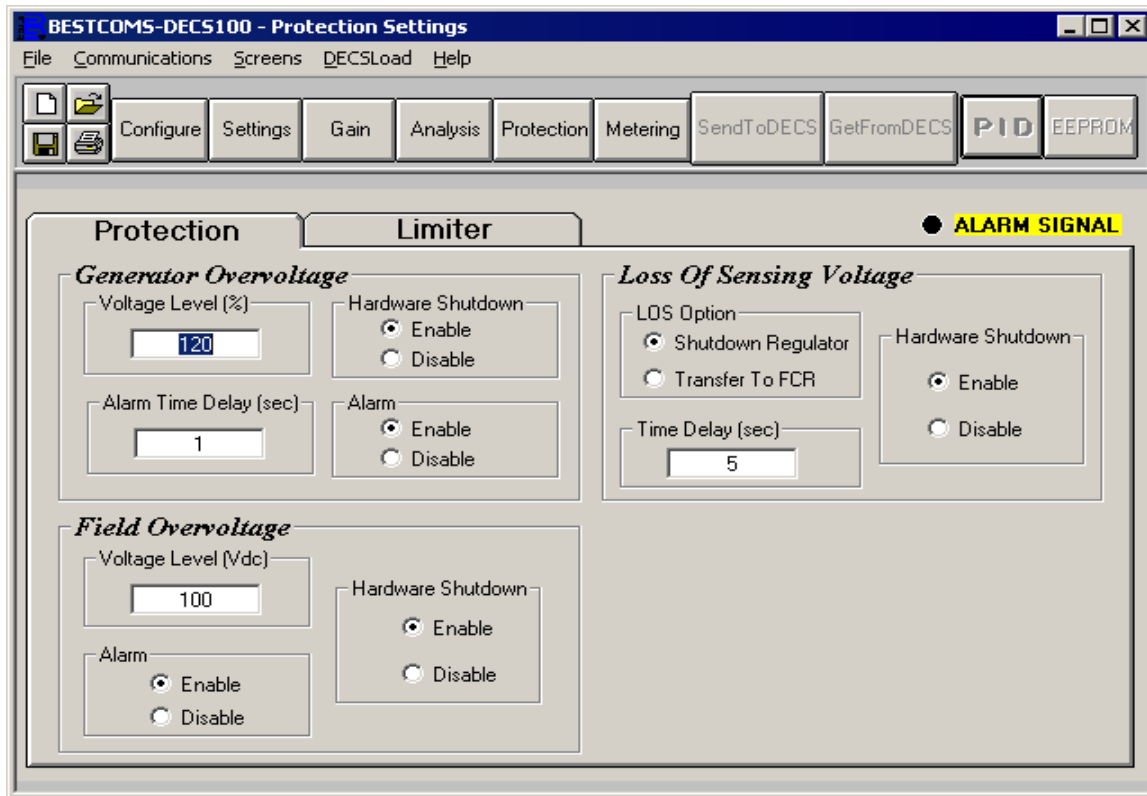


图 5-14. 保护设置，保护标签

Generator Overvoltage-Hardware Shutdown（发电机过电压-硬件关断）.如果硬件关断功能起动，则在超过发电机过电压设定值时，DECS-100 将停止励磁输出。如果禁止硬件关断，则在发电机过电压工况下，DECS-100 将不停止励磁输出。

Generator Overvoltage-Alarm（发电机过电压-报警）.在发电机过电压时，这个设置允许和禁止DECS-100 报警输出（端子AL1和AL2）。

Field Overvoltage-Voltage Level (Vdc)（磁场过电压-电压等级，伏）.这个区域中的值可在0~250Vdc之间调整，用于决定DECS-100发出过励限制报警的电压等级。当励磁电压增大到高于这个设定值并持续10秒后，DECS-100前面板上的 OVEREXCITATION SHUTDOWN（过励关断）LED 发光。

Field Overvoltage-Alarm (磁场过电压-报警).如果报警起动,则在出现磁场过电压工况并持续10秒后, DECS-100 的报警输出接点(端子AL1、AL2)将闭合。如果报警被禁止,则在出现磁场过电压工况时,报警输出接点不闭合。禁止报警同时也会禁止硬件关断。

Field Overvoltage- Hardware Shutdown (磁场过电压-硬件关断).如果硬件关断功能起动,则在出现磁场过电压工况并且持续10秒后, DECS-100将停止励磁输出。

Loss of Sensing Voltage-LOS Option (电压检测失去-LOS 选项).对于电压检测失去的工况, DECS-100 有两种动作可任选其一。选择 Shutdown Regulator (关断调节器),则在出现电压检测失去时DECS-100 将停止励磁输出,选择Transfer To FCR (切至 FCR),则在出现电压检测失去时 DECS-100将切换到 FCR模式继续运行。

Loss of Sensing Voltage-Time Delay (sec) (电压检测失去-时间延迟, 秒).这个区域中的值决定DECS-100从出现电压检测失去到根据所选择的HardwareShutdown (硬件关断)和 LOS Option (LOS 选项)动作之间的时间延迟。允许的时间延迟在0~25秒之间,步长为1秒。

Loss of Sensing Voltage-Hardware Shutdown (电压检测失去-硬件关断).如果硬件关断功能起动,则在出现电压检测失去时, DECS-100将停止励磁输出。如果禁止硬件关断,则在电压检测失去时, DECS-10 将不停止励磁输出。

Limiters Tab(限制器)标签

限制器标签设置如图5-15所示,在以下段落中详细描述。

OEL-Current Level (A) (过励限制-电流等级, A).这个区域中的电流值决定DECS-100发出过励限制报警的励磁等级。允许输入的电流值在0~15A,步长0.01A。当励磁电流增大到超过这个设定值, OEL时间延迟到时后,前面板上的OVEREXCITATION SHUTDOWN (过励关断) LED发光。

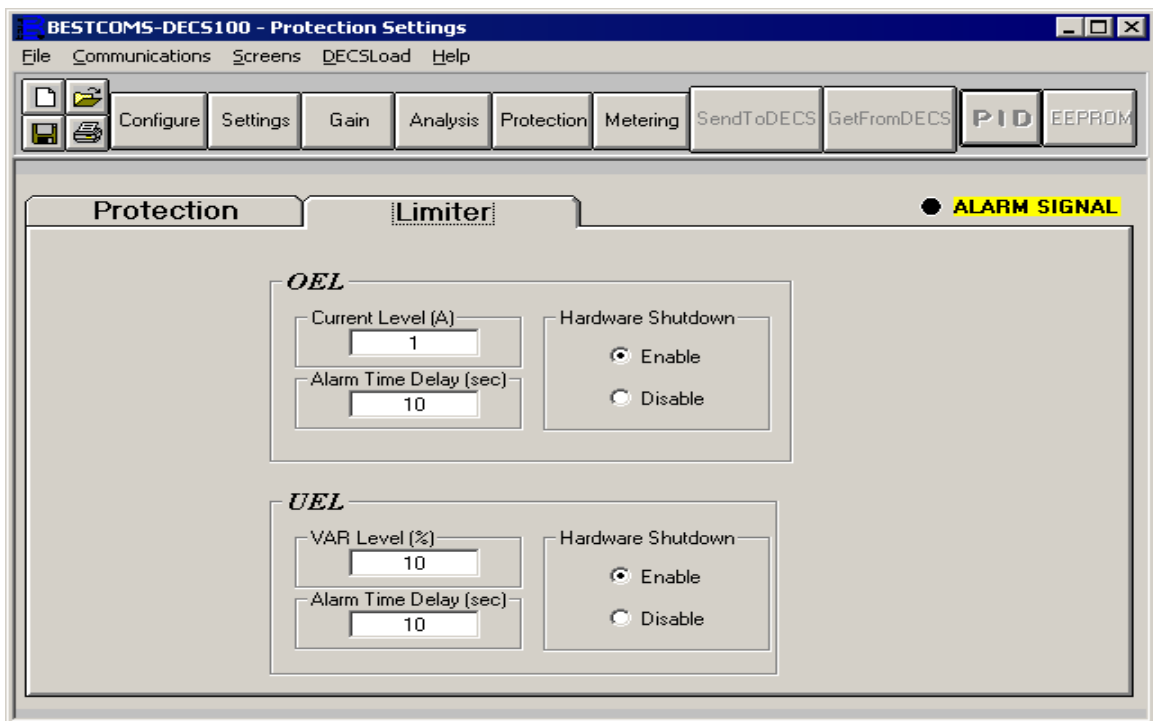


图 5-15. 保护设置界面, 限制器标签

OEL-Alarm Time Delay (sec) (过励限制-报警时间延迟, 秒).这个区域中的值决定 DECS-100 从过励工况出现到报警输出接点(端子 AL1、AL2)闭合之间的时间延迟。时间延迟可在 0~10 秒之间设定, 步长 1 秒。

OEL-Hardware Shutdown (过励限制-硬件关断).如果硬件关断功能启动, 则在出现过励工况并且持续到报警时间延迟后, DECS-100 将在报警输出接点闭合时停止励磁输出。

UEL-VAR Level (%) (过励限制-电流等级, A).这个设置以超前无功功率的百分数表示, 决定DECS-100发出低励报警的励磁水平。设置范围为0-100%, 步长1%。当无功水平下降到低于这个设置值时, 前面板的低励限制LED发光, UEL延时启动。

UEL-Alarm Time Delay (sec) (过励限制-报警时间延迟, 秒).这个区域中的值决定 DECS-100 从低励工况出现到报警输出接点(端子 AL1、AL2)闭合之间的时间延迟。时间延迟可在 0~10 秒之间设定, 步长 1 秒。

UEL-Hardware Shutdown (过励限制-硬件关断).如果硬件关断功能启动, 则在出现低励工况并且持续到报警时间延迟后, DECS-100 将在报警输出接点闭合时停止励磁输出。

测量、运行和报警

单击Metering (测量) 按钮, 或单击菜单条上的Screen (界面) 并选择Metering/Operation (测量/运行), 即可进入Metering, Operation, Alarms (测量, 运行, 报警) 界面。在察看界面时, 单击测量按钮或者菜单条上的 Metering (测量), 选择Disable Metering (禁止测量), 可以冻结Metering, Operation, Alarms (测量, 运行, 报警) 界面上的信息显示。单击 Metering (测量) 按钮, 或单击菜单条上的 Metering, 选择Enable Metering (启动测量), 可以重新启动Metering (测量) 界面。Metering, Operation, Alarms (测量, 运行, 报警) 界面由两个标签组成: Operation (运行)、Alarm/Status (报警/状态)。

Operation (运行) 标签

如图 5-16 所示, Operation (运行) 标签显示测量值、给定值和控制功能等。

Gen Voltage (V) (发电机电压, 伏).这些测量值显示发电机电压值: VA-B、VB-C、VC-A 和 VAVG。测量值根据端子 E1、E2 和 E3 上的测量电压和发电机 PT 变比计算。这些测量值每秒刷新一次。如果使用单相测量 (System Configuration 界面, Sensing Voltage), 并且 DECS-100 的测量电压端子 (E1、E2 和 E3) 按照图 4-7 或 4-9 所示连接, 则发电机的所有的电压测量值都是相同的。

Gen Current (A) (发电机电流, 安).这个测量值显示发电机的 B 相电流值。这个值根据端子 CT1、CT2 的输入电流和 CT 变比计算。发电机电流通过 DECS-100 的端子 CT1 和 CT2 检测。

Gen Frequency (Hz).这个测量值显示检测的发电机电压的频率。

Power (VA) (视在功率, 伏安).这个值根据发电机电压 (VAVG)、PT 变比 (在 System Configuration 界面中输入)、发电机电流 (IB)、CT 变比 (在 System Configuration 界面中输入) 和 $\sqrt{3}$ 计算。见式 5-1。

$$VA = VAVG \times IB \times \sqrt{3} \quad \text{式 5-1}$$

Power (W) 有功功率 (瓦)、这个值根据发电机电压 (VAVG)、PT 变比 (在 System Configuration 界面中输入)、发电机电流 (IB)、CT 变比 (在 System Configuration 界面中输入), $\sqrt{3}$ 和相角的余弦值计算。见式 5-2。

$$W=V_{AVG} \times I_B \times \sqrt{3} \times \cos\phi \quad \text{式5-2}$$

Reactive Power (Var) (无功功率, 乏). 这个值根据发电机电压 (V_{AVG})、PT变比 (在System Configuration 界面中输入)、发电机电流 (I_B)、CT变比 (在 System Configuration 界面中输入), $\sqrt{3}$ 和相角的正弦值计算。见式5-3。

$$\text{Var}=V_{AVG} \times I_B \times \sqrt{3} \times \sin\phi \quad \text{式5-3}$$

Power-PF 这个测量值是由有功功率 (W) 与视在功率 (VA) 的比值来计算, 见5-4式。

$$\text{PF}=W \div VA \quad \text{式 5-4}$$

Phase Angle (Degree) (相角, 度). 这个测量值显示发电机电压和电流之间的相角差 (度)。

Aux DC Input (V) (辅助DC输入, 伏). 这个测量值显示其它装置加到 DECS-100端子 A 和 B 上的直流控制电压等级。这个显示值与发电机的电压给定值有关。

Bus Voltage (V) (母线电压值, 伏). 这个测量值显示发电机断路器系统侧的母线电压值。这个值根据端子 B1 和 B3 上的检测电压和母线 PT 变比计算。

Field Voltage (V) (励磁电压, 伏). 这个测量值显示 DECS-100 输出 (端子 F+、F-) 到励磁绕组的电压值。

Field Current (A) (励磁电流, 安). 这个测量值显示 DECS-100 输出 (端子 F+、F-) 到励磁绕组的电流值。

Regulator Output(%) (调节器输出, %) 这个测量值显示励磁输出水平, 为最大额定输出的百分数。

Operating Status (运行状态) 运行状态的控制和显示包括三个按钮和三个相应的指示灯。运行状态按钮分别是PF,VAR和OFF。点击PF按钮, PF指示灯变为绿色, DECS-100保持想要的功率因数设置值。功率因数设置范围为超前0.6到滞后0.6。点击VAR按钮, VAR指示灯变为绿色, DECS-100保持想要的无功功率设定值。无功功率设定范围为-100%-100%。点击OFF按钮, OFF指示灯变为红色, 功率因数和无功调节模式被禁止。

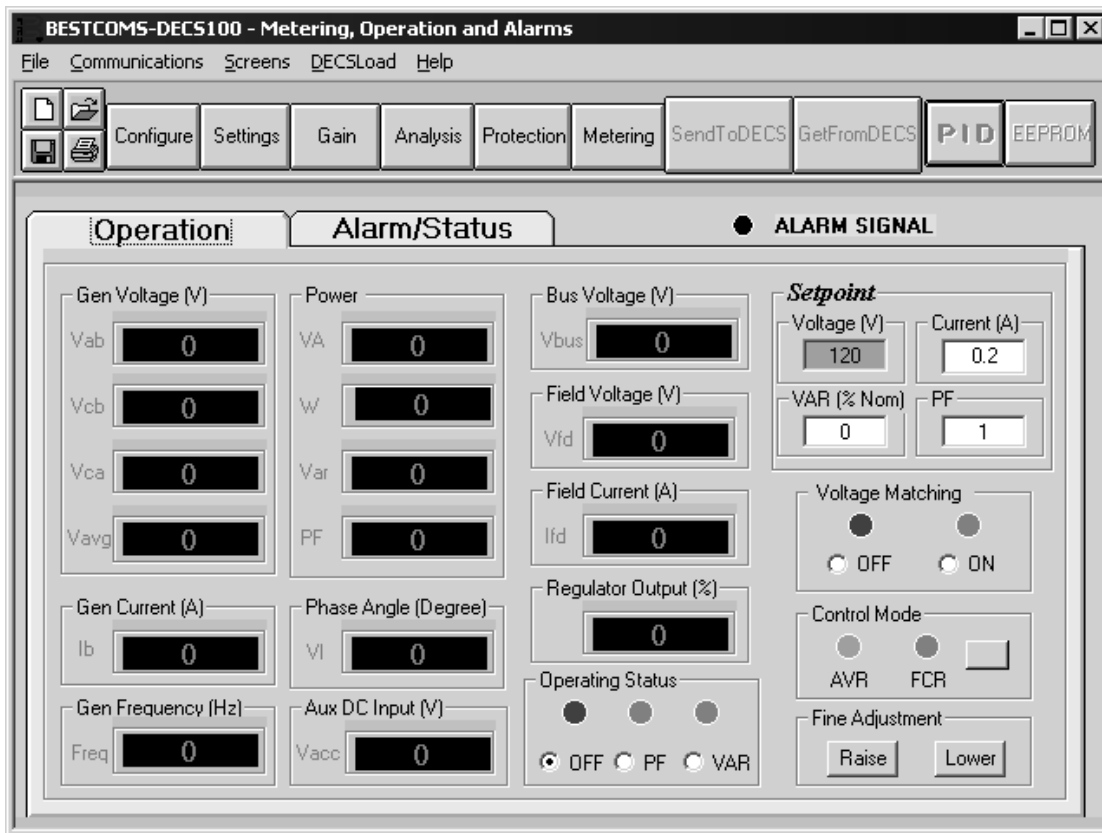


图 5-16. 测量，运行和报警界面，运行标签

运行状态控制根据连接到DECS-100 VAR/PF控制端子（52J，52K）的接点的状态决定。这个接点打开时，允许运行状态控制。端子52J和52K的接点闭合时，禁止运行状态控制并中断功率因数或无功功率调节，直到接点再次打开。

Setpoint-Voltage (V) (给定值-电压, 伏). 这个设定区域用于输入所希望的发电机输出端电压。这个值也可以在 Setting Adjustments 界面 Setpoint 标签、Automatic Voltage Regulator (AVR) -AVR Setpoint (V) 中输入。当运行在 AVR 模式下并且功率因数或无功功率调节禁止时，这个区域的背景颜色是绿色。

Setpoint-Current (A) (给定值-电流, 安). 这个设定值用于确定在 FCR 模式下运行时的励磁电流给定值。电流给定值也可以在 Setting Adjustments 界面 Setpoint 标签、Field Current Regulator (FCR) -FCR Setpoint (V) 中输入。电流值可在0~7Adc之间设定，步长为0.01Adc。当在FCR模式下运行时，这个区域的背景颜色是绿色。

Setpoint-Var (%) (给定值-无功功率, %). 这个设定值决定在VAR模式下运行时DECS-100维持发电机的无功功率输出等级。这个值也可以在Setting Adjustments 界面Setpoint标签、Reactive Power Control (VAR) -VAR Setpoint (%) 中输入。当运行在AVR模式下并且无功功率调节起动时，这个区域的背景颜色是绿色。

Setpoint-Power Factor (给定值-功率因数). 这个设定值决定在PF模式下运行时DECS-100维持发电机的功率因数等级。这个值也可以在Setting Adjustments 界面Setpoint标签、Power Factor Control (PF) -PF Setpoint中输入。当运行在AVR模式下并且功率因数调节起动时，这个区域的背景颜色是绿色。

Voltage Matching (电压匹配). 电压匹配控制和指示由两个按钮和两个相应的指示灯组成。单击ON按钮，旁边的ON指示灯的颜色变成绿色，DECS-100的电压匹配功能起动。电压匹配起动后，DECS-100自动调整励磁电流，在同期之前使发电机电压和母线电压匹配。为了起动电压匹配功能，需要满足下列条件：

- 发电机并联补偿接点（端子52L和52M）必须短路。
- DECS-100的电压匹配输入接点必须短路（端子VM和VMC）。
- VAR/PF控制必须禁止（短接端子52J和52K）（断路器打开）
- DECS-100必须运行在AVR模式。

单击OFF按钮，旁边的OFF指示灯的颜色变成红色，DECS-100的电压匹配功能禁止。

Control Mode（控制模式）.单击AVR模式按钮，旁边的AVR指示灯的颜色变成绿色，启动AVR运行模式。在AVR模式下运行时，DECS-100根据AVR给定值调整发电机的输出电压。单击FCR模式按钮，旁边的FCR指示灯的颜色变成绿色，启动FCR运行模式。在FCR模式下运行时，DECS-100根据FCR给定值调整励磁电流。启动FCR模式时，电压匹配功能关断。

Fine Adjustment（精密调整）. Raise和Lower按钮控制用于运行给定值的调整。这些按钮和DECS-100外部调整端子（6D和7减小，6U和7增大）所连接的接点的功能相同。在AVR模式下，Raise按钮每按下一次，电压给定值增加0.01V；Lower按钮每按下一次，电压给定值减少0.01V。电压给定值调整的最大/最小值限制由Regulator Sensing Voltage（调节器电压检测）设定值（System Configuration界面）和Fine Voltage Adjustment-Band（精密调整-范围）设定值（Setting Adjustment界面）控制。电压给定值的调整可以增大/减小不高/低于Regulator Sensing Voltage（调节器电压检测）设定值加/减Band（范围）设定值。例如，Regulator Sensing Voltage（调节器电压检测）设定值为100V，Band（范围）设定值为10%，则电压给定值的调整功能允许增大电压给定值最大到110V，减小电压给定值最小到90V。对于VAR、PF或FCR模式，Raise和Lower按钮的功能也完全相同。

Alarm/Status（报警/状态）标签

Alarm/Status（报警/状态）标签显示DECS-100保护功能、控制模式和输入接点的状态。Alarm/Status（报警/状态）标签如图5-17，以下段落中详细描述。

Protection Alarms（保护报警）.六个保护报警指示灯指示DECS-100保护功能的状态。报警指示灯包括过励关断、过励限制、低励限制、发电机过电压、电压检测失去和低频率。当DECS-100的保护功能检测到一个报警工况时，相应的指示灯由黑色变为红色。

Control Status（控制状态）.两个控制状态指示灯用于指示VAR/PF或手动模式激活。当FCR控制模式激活时，“Manual Mode Active（手动模式激活）”指示灯从黑色变为红色。当DECS-100运行在AVR模式下并且VAR或PF附加控制模式激活时，“VAR/PF Mode Active（VAR/PF模式激活）”指示灯从黑色变为红色。

Switch Status（开关状态）.三个状态指示灯用于指示DECS-100的控制输入是打开还是闭合。当接到端子52J和52K的接点闭合时，“52JK switch open”指示灯从黑色变为红色。当这个控制输入打开时，可以在Metering, Operation and Alarms（测量，运行和报警）界面的Operation（运行）标签中选择PF或VAR模式。当接到端子52L和52M的接点闭合时，“52LM switch closed”指示灯从黑色变为红色。当这个控制输入闭合时，并联控制和降落补偿被激活。当接到端子VM和VMC的接点闭合时，“VM switch closed”指示灯从黑色变为红色。当这个控制输入闭合时，电压匹配功能激活。

Metering Signal（测量信号）.当测量激活时，Alarm/Status（报警/状态）标签的“Metering Signal（测量信号）”指示灯闪烁。这个指示灯旁边的数字记录测量和状态指示灯刷新的次数。当单击Metering（测量）按钮，或单击菜单条上的Metering（测量），选择Disable Metering（禁止测量）时，“Metering Signal（测量信号）”指示灯停止闪烁，测量刷新计数器停止增加，测量功能也停止刷新。

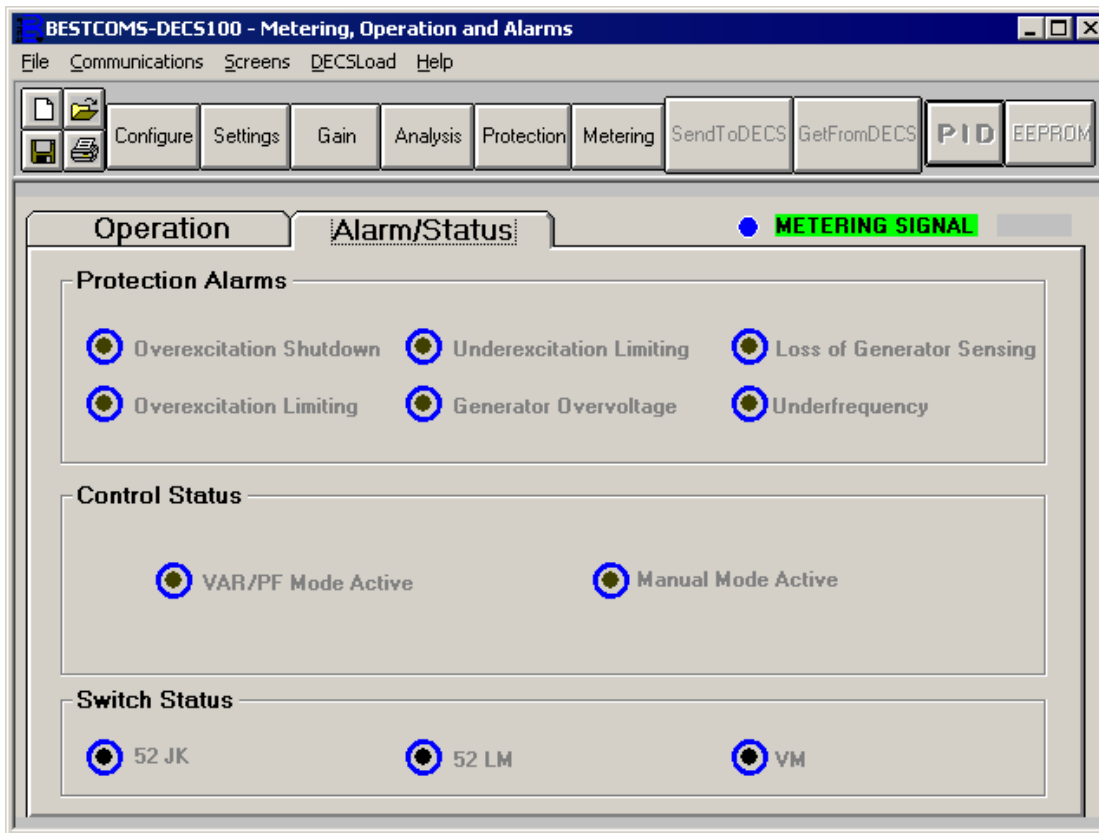


图 5-17.报警/状态标签

PID 参数

在 BESTCOMS 软件中，可以通过 PID 参数自动计算程序设定并起用发电机的稳定性参数。PID 代表比例 - 积分 - 微分。“比例”的意思是 DECS-100 的响应输出与变化量成比例或与其有关。“积分”的意思是 DECS-100 的输出与变化的时间成比例，积分的作用是消除偏差。“微分”的意思是 DECS-100 的输出与励磁变化的速率成比例，微分的作用是避免励磁超调。

在用户设定好发电机频率、发电机时间常数 (T'_{do}) 和励磁机时间常数 (T_{exc}) 后，BESTCOMS 可以自动计算 PID 参数。通过 BESTCOMS，用户可以生成一组新的 PID 编号，加入到 PID 列表中，并在 Control Gain（控制增益）或 Step Response（阶跃响应）界面中刷新 AVR 增益设定值。

单击 PID 按钮可以进入 PID 窗口（图 5-18）。只有当 Control Gain（控制增益）界面中的 Stability Range（稳定性范围）设定值设为 21 时（设定值为 21 时，允许用户通过 PID 窗口定制稳定性设定），这个按钮才有效，当进入 Control Gain（控制增益）界面时，PID 按钮从灰色变为黄色，单击这个按钮，即可察看 PID 窗口。PID 编号被修改、计算和刷新后，单击 Update Setting Screen（刷新设定值界面）按钮可以关闭 PID 窗口。被修改的 PID 的值在 Control Gain（控制增益）界面中显示。

根据输入数值计算 PID 参数

允许使用的励磁机时间常数的范围取决于输入的发电机时间常数的值（励磁机时间常数的缺省值是发电机时间常数除以 6）。发电机时间常数的值必须在 1.00~15.00 秒之间选择，步长为 0.05 秒。当发电机时间常数的值为 1.00 时，允许使用的励磁机时间常数的范围在 0.03~0.50 秒，步长为 0.01 秒。当发电机时间常数的值为 15.00 时，允许使用的励磁机时间常数的范围在 0.30~3.00 秒，步长为 0.01 秒。

例如，当 T'_{do} 设定为2.0秒时， T_{exc} 是0.33。在确定了输入值后，可以自动计算出一组PID参数（输出数据）。如果 T'_{do} 设定为5.00秒，那么 T_{exc} 是0.33秒，计算出来的KP是155.47，KI是138.72，KD是48，Kg是1。

PID参数可以在PID数据列表中直接删除、添加或修改。PID参数也可以保存为一个文件（pidlist.dat）。

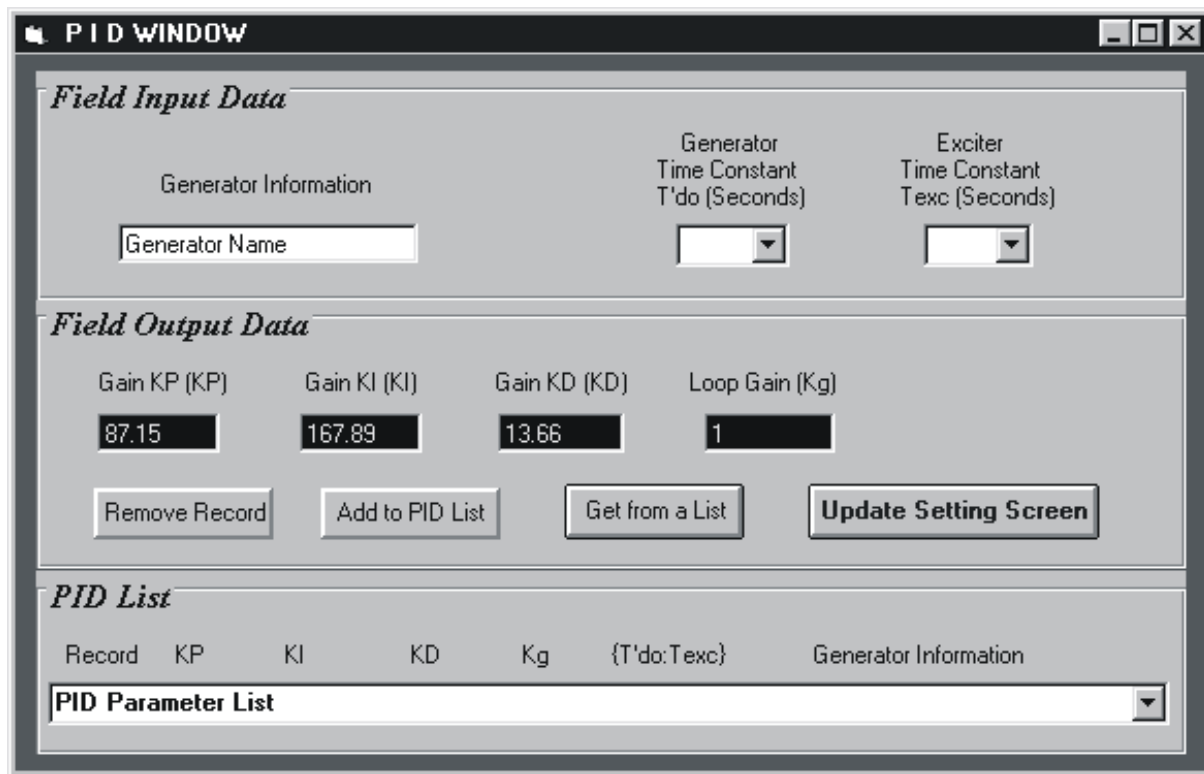


图5-18. PID 窗口

添加到 PID 列表

注意

只有当PID的计算值或自定义值被证实可行，方可输入。不正确的PID值将会降低系统性能甚至可能导致系统崩溃。

PID参数可以添加到一个列表中，可以重新调出来运行使用或比较。要增加到列表中，在Generator Information（发电机信息）框中输入发电机的名称（或其它合适的信息），选择发电机时间常数，检查Field Output Data（励磁输出数据）区域中的PID增益参数。如果这些增益参数是合适的，单击Add to PID List（添加到PID列表）按钮，单击PID List下拉菜单（点击向下箭头）检查新的参数，这些新的增益和时间常数应该显示出来。

删除一条PID列表记录

PID参数也可以从列表中删除。要删除一条记录，单击PID List，选择该项记录，则该增益和时间常数被显示。单击Remove Record（删除记录）按钮，则所列出的记录被删除。

检索 PID 列表中的已存在的数据

要检索已存在的数据，单击PID List，选择该项记录，则增益和时间常数被高亮显示。选择（单击）Get from a list按钮，则所选记录的输入输出数据显示在框中。

设定值文件

BESTCOMS 软件允许用户打印 DECS-100 设定值列表、把设定值保存为一个文件、打开一个设定值文件上载设定值到 DECS-100 中。设定值文件也可以用其它任何文本编辑软件打开和编辑。

打印设定值文件

DECS-100 设定值的打印输出可以用于记录保存或比较。单击 Print 图标，或单击菜单条上的**File**，选择 **Print**，DECS-100 设定值即可打印出来。当发出打印命令时，将会出现一个打印对话框，提示你选择一个打印机。随后，将会出现另一个对话框，要求输入用户信息，加在文件数据、序列号、注释的上端，作为标题。这三个条目最多不能超过60个字符。输入特定的用户信息后，单击**OK**，即可打印报告。

保存设定值文件

在多个单元采用相同的配置时，为了节省设定时间，可以把 DECS-100的设定值保存为一个文件，上载到其它的DECS-100单元中。在不联机的情况下，也可以在 BESTCOMS中创建一个设定值文件。设定值文件被创建后，可以用其它任何文本编辑软件编辑、保存，用于上载。

单击**Save**图标，或单击菜单条上的**File**，选择**Save**，将出现一个对话框，询问你是否希望把当前文件保存为一个DECS-100数据文件或者TXT文件。如果选择DECS File，将出现一个另存为的对话框，可以保存设置文件，自动保存为格式为.de1。如果选择TEXT File，将出现一个给设置文件添加标题、单元信息和备注的对话框，每个可输入最多54个字。当点击OK时，出现另存为对话框可以保存设置文件。这个文件自动保存成.txt格式。

上载设定值文件

从DECS-100中下载或在 BESTCOMS中创建的设定值文件可以上载到其它的DECS-100中。只有扩展名为.de1的DECS-100设定值文件才能上载到DECS-100单元中。在上载文件之前，必须初始化与DECS-100单元的通讯（参见上文起动BESTCOMS，建立通讯）。

小 心

在上载一个设定值文件之前，应该关断DECS-100的工作电源，断开端子F+和F-到励磁绕组的接线，然后重新加上DECS-100的工作电源。

单击Open图标或单击菜单条上的**File**，选择**Open**，即可开始上载过程。此时会出现一个对话框（图 5-19），提醒你在上载设定值之前DECS-100应该在off-line状态。单击**Yes**，即可上载设定值到DECS-100的内存中。

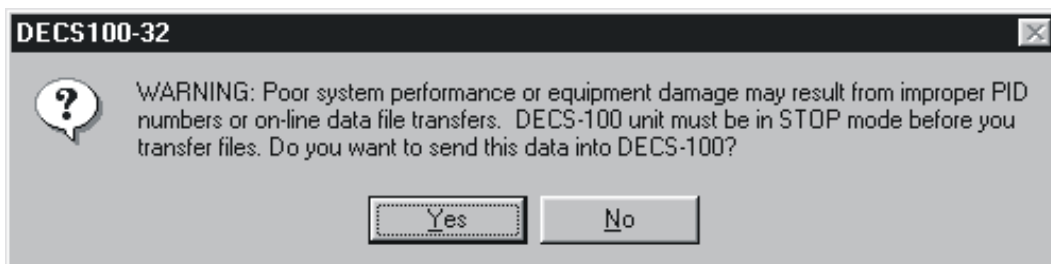


图 5-19. 设定值上载对话框

口令保护

口令保护功能用于防止未经授权修改或查看DECS-100的设定值。DECS-100的所有设定值都使用一个单一的口令保护。DECS-100交付时的缺省口令是decs。用户修改这个口令后，应该保存在一个安全的地方。如果用户自定义的口令丢失或遗忘，必须重新加载BESTCOMS，以便恢复缺省的口令。

修改口令

注 意

在 BESTCOMS 和 DECS-100 之间建立通讯后才能修改口令。

设定一个新口令，可以按照下面的步骤进行：

1.单击菜单条上的 **Communication**，选择 **Password Change** 下拉菜单，出现如图 5-20 所示的 **Change Password**（修改口令）对话框。



图 5-20. 口令对话框

- 2.在Change Password（修改口令）对话框的“Enter your access password”区域输入当前口令，按回车键。
- 3.此时出现另外一个对话框，说明修改口令的方法，单击 **OK** 按钮，在“Enter the new password”区域输入一个新口令（最长 8 位，文本或数字字符）。
- 4.按回车键或 **Tab** 键，把光标移到“Re-enter your new password”区域，再次输入新口令，确认修改口令，按回车键，新口令即生效，并出现一个对话框，提醒你新口令保存在安全的地方。

终止通讯

要终止DECS-100的通讯，单击菜单条上的**Communication**，选择**Close CommPort**，系统将询问你是否希望把设定置保存到EEPROM。即使你没做任何修改也会问你这个问题。执行终止命令（对保存设定置到EEPROM选择Yes或No），和DECS-100的通讯即可结束。如果你选择了直接退出BESTCOMS（单击菜单条上的**File**，**Exit**）而不是首先终止通讯，系统仍然要询问你是否希望把设定置保存到EEPROM。

嵌入式软件

嵌入式软件是控制 DECS-100工作的运行程序。DECS-100的嵌入式软件存储在非易失性存储器中，可以通过RS-232通讯口刷新。因此，在更换一个新版本的软件时不再需要更换EPROM芯片。

更新软件

DECS-100将来在功能上的增强可能需要更新其软件。DECS-100的嵌入软件可以按照下述步骤更新。

小 心

在文件传输过程中如果电源失去或通讯中断，DECS-100 将不能恢复原来的程序，并停止运行。

注 意

在上载嵌入软件到DECS-100之前必须终止通讯。关于关闭DECS-100通讯的说明参见终止通讯一段。

- 1.在 DECS-100 的 RS-232 连接器和 PC 通讯口之间连接通讯电缆。
- 2.单击 BESTCOMS 菜单条上的 DECSLoad, Uploading Embedded Software。如果这个菜单选项是灰色的，则你需要关闭 DECS-100 的通讯。关于关闭 DECS-100 通讯的说明参见终止通讯一段。更多关于中断通讯的信息查看中断通讯部分。
单击 Uploading Embedded Software，出现一个对话框（如图 5-21），建议你在上载软件之前断开 DECS-100 和发电机、母线的接线，并把 DECS-100 的设定值保存到一个文件中。软件刷新后可能把用户设定的一些参数替换为出厂缺省设定。

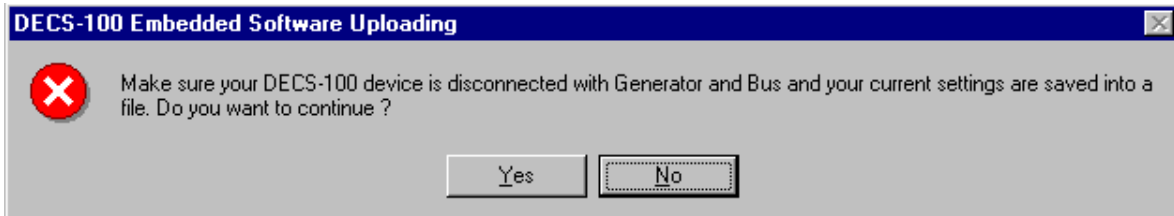


图 5-21. 软件上载建议对话框

- 3.单击 **Yes**，进行下一步，出现通讯初始化界面（如图 5-4）。选择希望激活的 PC 通讯口，单击 Initialize 按钮，BESTCOMS 从 DECS-100 获得配置设定值并保存所有设定值。完成保存后，出现如图 5-22 所示的 DECS-100 的嵌入软件加载程序。

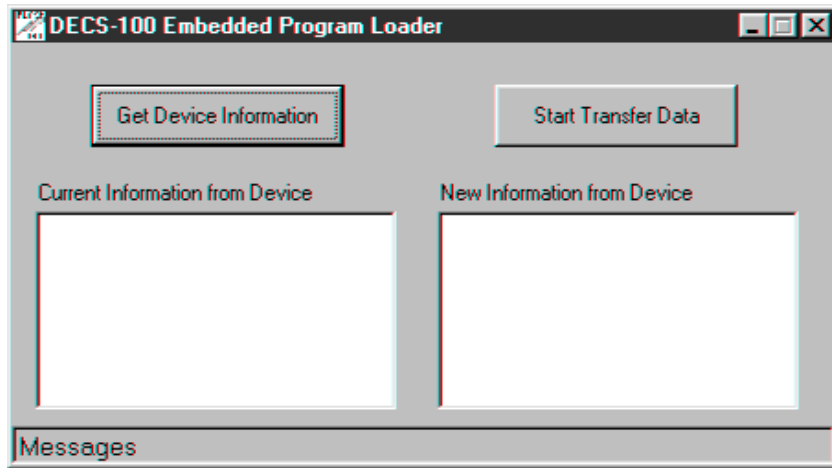


图 5-22. DECS-100 嵌入软件加载程序

4. 单击 **Get Device Information** 按钮，DECS-100 嵌入软件加载程序读取并在左侧框中显示 DECS-100 的型号、序列号和应用程序版本号等（如图 5-23）。

5. 单击 **Start Transfer Data** 按钮，继续下一步，出现如图 5-24 所示的对话框，建议你把 DECS-100 的设定值保存到一个文件中，这样在更新 DECS-100 的嵌入软件后可以中心载入。

单击 **No**，可以退出上载程序，可以按照前面关于保存设定值文件的方法，保存 DECS-100 的设定值文件。单击 **Yes**，可以继续下一步，显示一个如图 5-25 所示的 **Open** 对话框。**Open** 对话框用于定位和选择需要上载到 DECS-100 的相应的文件，**Open** 对话框中只显示扩展名为.s19 的文件。

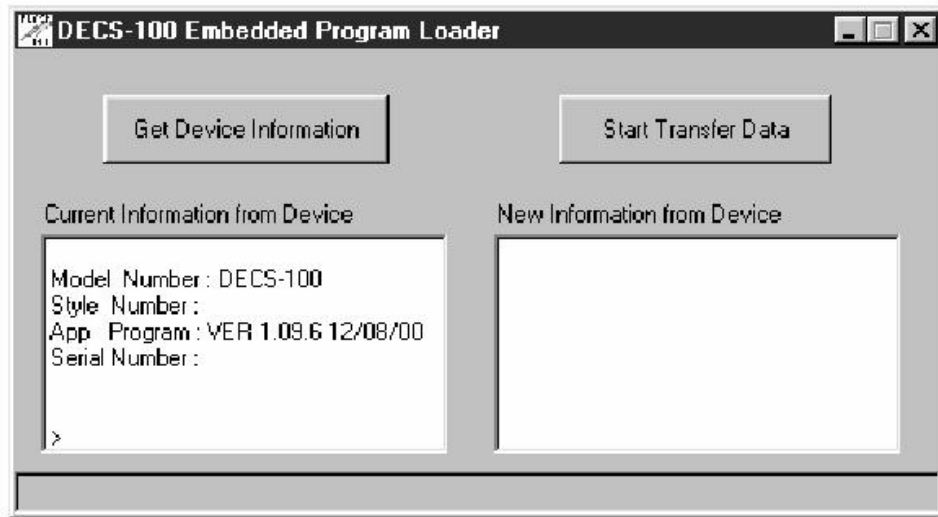


图 5-23. 读取 DECS-100 信息

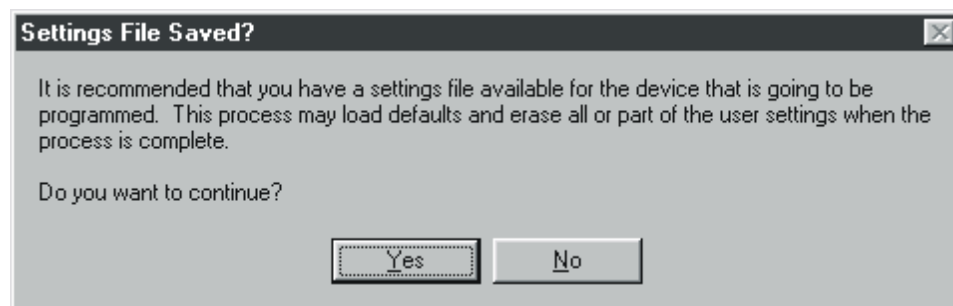


图 5-24.. 设定值文件提醒对话框

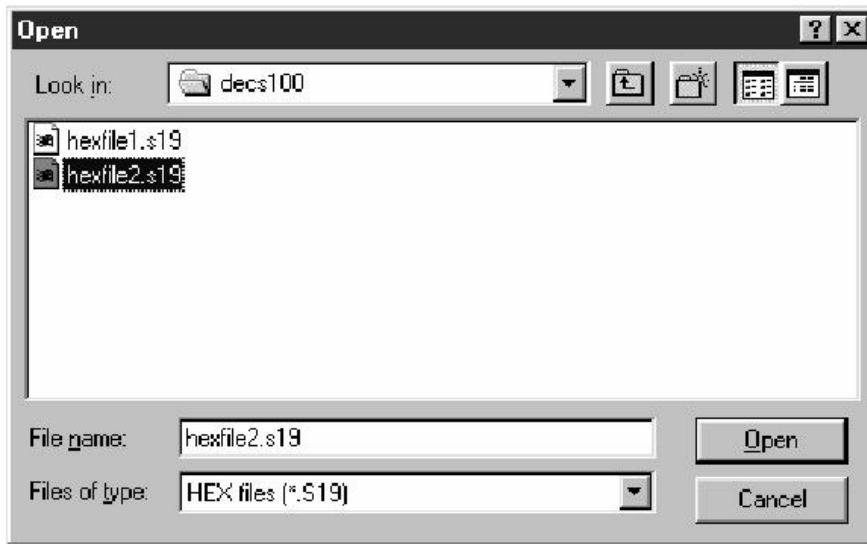


图 5-25. 打开对话框

6. 选择合适的文件，单击 **Open** 按钮，启动文件传送。一个对话框（如图 5-26）指示文件传送的进程。传送结束后，在 DECS-100 嵌入软件加载程序的右侧框中显示装置信息（如图 5-27）。当 BESTCOMS 的文件上传成功后，至少等待 5 秒才可断开电源。程序版本号显示版本和软件上载的日期。

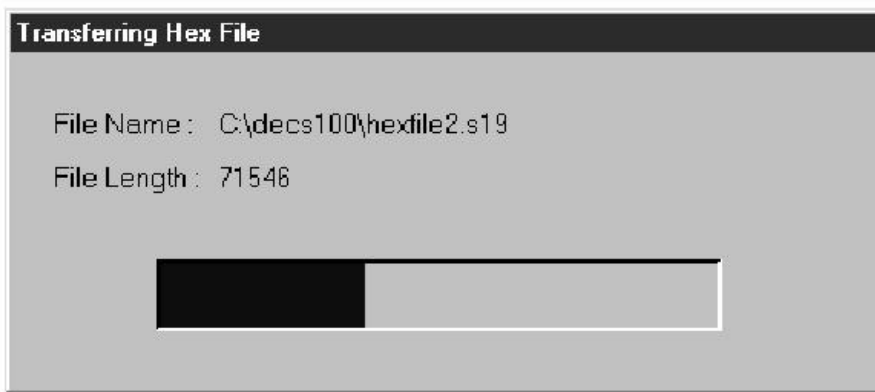


图 5-26. 文件传送进程

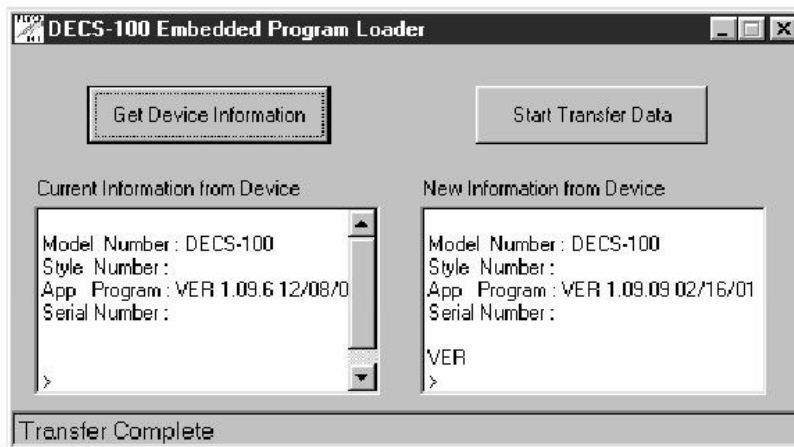


图 5-27. 上载后的 DECS-100 信息

7. 关闭 DECS-100 嵌入软件加载程序。BESTCOMS 载入缺省设定值，此时可以载入以前保存的设定值并检查。

第六章 维护和故障处理

定期维护

接线

定期检查DECS-100接线，确保DECS-100和系统之间的连线干净牢固，不允许有灰尘堆积。

存储/电解电容

设备内部有长寿命的铝电解电容，对于不使用的产品（作为备件存储）应该每年充电 30 分钟以确保这些电容的最大寿命。接下来介绍 DECS-100 充电的相关说明。

- 用的电源应该在以下范围内：88~250Vac， 50~400 Hz

当充电电源是低阻抗时，为了避免损坏 DECS-100 单元，建议使用浪涌抑制模块。关于浪涌抑制模块的详细描述，请参阅巴斯勒的资料 9387900990。浪涌抑制模块（ICRM 模块）的接线在第四章-安装 中已阐述。

维修规定

DECS-100 单元采用先进的表面贴装工艺制造，因此，巴斯勒电气公司建议非本公司专业人员不要进行任何维修。

故障处理

如果 DECS-100 不能正常工作，首先应检查相应的功能设定值。在励磁系统运行中遇到问题时，可以参考下面的故障处理方法。

发电机不能建立电压

第 1 步：检查所有的配线正确连接。参见图4-6~图4-10。

如果配线错误或松动，重新正确接线。

如果配线正确，进行第2步。

第 2 步：检查发电机是否升到额定转速。

如果发电机没有达到额定转速，增加发电机转速到额定。

如果发电机升到额定转速，进行第3步。

第 3 步：如果使用PMG的功率输入，检查DECS-100的电源输入是否正确。参见第一章概述，关于输入电源要求的说明。

如果没有电压，参考发电机使用手册的维修方法（只适用于PMG系统）。

如果电压正常，进行第3步。

第 3a 步：如果DECS-100采用并励功率输入（无PMG）模式，检查加到功率输入端子的残压是否高于 6Vac。

如果残压低于6Vac，参考发电机使用手册，对发电机磁场提供初励。

如果残压等于6Vac 或更高，进行第4步。

第 4 步：检查所有的熔丝是否正常。

如果有熔丝断开，更换熔丝。

如果熔丝全部正常，进行第5步。

- 第 5 步：** 检查前面板OVEREXCITATION SHUTDOWN（过励关断）LED是否发光。
如果前面板OVEREXCITATION SHUTDOWN（过励关断）LED发光（励磁电压），检查发电机和/或负荷状况。断开输入电源或停止发电机至少一分钟。
如果前面板OVEREXCITATION SHUTDOWN（过励关断）LED不发光，进行第6步。
- 第 6 步：** 检查前面板OVEREXCITATION LIMITING（过励限制）LED是否发光。
如果前面板OVEREXCITATION LIMITING（过励限制）LED发光，检查发电机和/或负荷状况。同时检查励磁电流限制设定值是否合适。断开输入电源或停止发电机至少一分钟。
如果前面板OVEREXCITATION LIMITING（过励限制）LED不发光，进行第7步。
- 第 7 步：** 检查DECS-100的软起动设定值是否合适。软起动时间设定太长可能导致出现电压无法建立。
如果软起动设定值不合适，调整设定值。
如果软起动设定值正确，进行第8步。
- 第 8 步：** 更换DECS-100单元。
如果更换DECS-100单元后仍然不能排除故障，那么发电机存在故障，请与发电机制造商联系。

发电机输出电压过低

- 第 1 步：** 检查电压给定值是否太低。
如果电压给定值太低，调整到正确的给定值。
如果电压给定值正确，进行第2步。
- 第 2 步：** 检查低频率拐点设定值是否大于发电机额定频率。
如果低频率拐点设定值太高，调整到低于发电机额定频率的合适的值。
如果低频率拐点设定值正确，进行第3步。
- 第 3 步：** 检查发电机是否升到额定转速。
如果发电机没有达到额定转速，增加发电机转速到额定。
如果发电机升到额定转速，进行第4步。
- 第 4 步：** 如果使用PMG的功率输入，检查DECS-100的电源输入是否正确。参见第一章概述，关于输入电源要求的说明。
如果DECS-100输入电压太低，参考发电机使用手册PMG维修方法（只适用于PMG系统）。
如果电压在所要求的等级，进行第3步。
- 第 4a 步：** 如果DECS-100采用并励功率输入（无 PMG），检查励磁变压器（如果使用）变比是否正确，容量是否正确，提供到DECS-100功率输入端子的电压输出是否正确。
如果励磁变压器变比不正确，容量太小，或提供的电压不合适，更换励磁变压器。
如果励磁变压器正常，进行第5步。
- 第 5 步：** 检查测量用的电压互感器（如果使用）变比是否正确，是否能够正常运行。
如果电压互感器变比不正确，更换电压互感器。
如果电压互感器运行正常，进行第6步。

- 第 6 步：检查前面板OVEREXCITATION LIMITING（过励限制）LED是否发光。
如果前面板OVEREXCITATION LIMITING（过励限制）LED发光，检查发电机和/或负荷状况。同时检查励磁电流限制设定值是否合适。断开输入电源或停止发电机至少一分钟。
如果前面板OVEREXCITATION LIMITING（过励限制）LED不发光，进行第7步。
- 第 7 步：当发电机带感性负荷，运行在调差补偿模式时，可能出现输出电压过低的现象。
如果输出电压过低不是因为调差补偿功能造成的，进行第8步。
- 第 8 步：检查电压给定值是否因为使用了可选的辅助输入电压而被改变。
如果电压过低的状况不是因为使用了可选的辅助输入电压而导致的，进行第9步。
- 第 9 步：更换DECS-100单元。

发电机输出电压过高

- 第 1 步：检查电压给定值是否太高。
如果电压给定值太高，调整到正确的给定值。
如果电压给定值正确，进行第2步。
- 第 2 步：检查测量用的电压互感器（如果使用）变比是否正确。
如果电压互感器变比不正确，更换合适的电压互感器。
如果电压互感器正常，进行第3步。
- 第 3 步：当发电机带容性负荷，运行在调差补偿模式时，可能出现输出电压过高的现象。
如果输出电压过高不是因为调差补偿功能造成的，进行第4步。
- 第 4 步：检查电压给定值是否因为使用了可选的辅助输入电压而被改变。
如果电压过高的状况不是因为使用了可选的辅助输入电压而导致的，进行第5步。
- 第 5 步：更换DECS-100单元。

电压调节性能较差

- 第 1 步：检查DECS-100的外壳是否正确接地。
如果DECS-100的外壳没有正确接地，连接地线到DECS-100外壳后部的标有“GND”的 1/4”快速连接端子上，使外壳接地。
如果DECS-100的外壳已经正确接地，进行第2步。
- 第 2 步：检查励磁绕组引线是否接地。
如果励磁绕组引线接地，使之与地隔离。
如果励磁绕组引线没有接地，进行第3步。
- 第 3 步：如果DECS-100的电源来自 PMG，检查PMG引线是否接地。
如果PMG引线接地，使之与地隔离。
如果PMG引线没有接地，进行第4步。
- 第 4 步：检查发电机加上负荷后，频率是否降低到低于低频率设定值。
如果发电机频率降低到低于低频率设定值，可能的话减小给定值。同时检查原动机、发电机的容量是否与所带负荷相匹配。
如果调节性能较差与DECS-100低频率无关，进行第5步。
- 第 5 步：检查调节性能是否因为正常的调差补偿运行影响。
如果调差补偿运行不影响调节性能，进行第6步。
- 第 6 步：更换DECS单元。

发电机输出不稳定（振荡）

- 第 1 步：检查原动机的调速器工作是否正常。
如果调速器不能正常地工作，根据使用手册建议的方法排除故障。
如果调速器工作正常，进行第2步。
- 第 2 步：检查检测和输入电源接线是否牢固。
如果检测和输入电源接线不牢固，紧固接线。
如果检测和输入电源接线牢固，进行第3步。
- 第 3 步：检查DECS-100的稳定性参数是否设置在正确的值。
如果稳定性参数设置不正确，重新设值。
如果稳定性参数设置正确，进行第4步。
- 第 4 步：检查稳定性等级是否正确设定。
如果稳定性等级设定不正确，重新选择稳定性等级。

OVEREXCITATION SHUTDOWN（过励关断）指示灯发光

- 第 1 步：检查发电机是否过载。
如果发电机运行超过额定负荷，切断负荷。
如果发电机在额定或低于额定负荷，进行第2步。
- 第 2 步：检查发电机励磁机的励磁电压要求是否与 DECS-100一致。
如果励磁机的励磁电压要求与DECS-100不一致，请与巴斯勒电气公司的客户服务部联系，以获得建议。
如果励磁机的励磁电压要求与DECS-100一致，进行第3步。
- 第 3 步：更换DECS-100单元。
如果更换DECS-100单元后仍然不能排除故障，进行第4步。
- 第 4 步：参考发电机使用手册，发电机存在故障。

LOSS OF GENERATOR SENSING（发电机检测电压失去）指示灯发光

- 第 1 步：检查电压检测接线是否正确。
如果电压检测接线不正确，重新接线。
如果电压检测接线正确，进行第2步。
- 第 2 步：如果是单相检测，检查端子E2和E3的接线。
如果E2和E3接线不正确，全部接到C相检测电压上。
如果E2和E3接线正确，进行第3步。
- 第 3 步：检查电压互感器（如果使用）变比是否正确，能否正常工作。
如果电压互感器变比不正确或故障，进行更换。
如果电压互感器正常，进行第4步。
- 第 4 步：检查发电机的三相输出电压是否都正常。
如果发电机出现一相电压缺失，参考发电机使用手册，发电机存在故障。
如果发电机的三相输出电压都正常，进行第5步。
- 第 5 步：更换DECS-100。

OVEREXCITATION LIMITING（过励限制）指示灯发光

- 第 1 步：检查发电机是否过载。
如果发电机运行超过额定负荷，切断负荷。
如果发电机在额定或低于额定负荷，进行第2步。
- 第 2 步：检查DECS-100输出（励磁）电流限制是否设定得太低。
如果输出电流限制设定得太低，调整到正确的值。
如果输出电流限制设定正确，进行第3步。
- 第 3 步：检查发电机励磁机的励磁电流要求是否与DECS-100一致。
如果励磁机的励磁电流要求与DECS-100不一致，请与巴斯勒电气公司的客户服务部联系，以获得建议。
如果励磁机的励磁电流要求与DECS-100一致，进行第4步。
- 第 4 步：更换DECS-100单元。
如果更换DECS-100单元后仍然不能排除故障，进行第5步。
- 第 5 步：参考发电机使用手册，发电机存在故障。

UNDEREXCITATION LIMITING（低励限制）指示灯发光

- 第 1 步：检查发电机电压设置值不在一个很低的水平。升/降输入接点或者辅助输入会影响设置值。
- 第 2 步：检查DECS-100输出（励磁）电流限制是否设定得太低。根据需要调整励磁电流限制。
- 第 3 步：利用第四章安装部分的接线图检查检测电压和电流的界接线，确保相序正确。根据需要改进检测电压和电流接线。
- 第 4 步：检查发电机励磁电流要求，与DECS-100相符。如果发电机励磁电流与DECS-100不符，联系巴斯勒技术支持提供建议。如果发电机励磁电流与DECS-100相符，进行第5步。
- 第 5 步：更换DECS-100。
- 第 6 步：参考发电机使用手册或联系发电机厂家。

UNDERFREQUENCY ACTIVE（低频率激活）指示灯发光

- 第 1 步：检查发电机是否运行在额定转速。
如果发电机没有运行在额定转速，把速度调整到额定转速。
如果发电机运行在额定转速，进行第2步。
- 第 2 步：检查低频率设定是否正确。
如果低频率设定不正确，调整到正确的值。

无调差补偿

- 第 1 步：检查DECS-100的52L/M接点输入是否打开。
如果52L/M接点输入没有打开，必须打开以起动调差补偿。
如果52L/M接点输入已经打开，进行第2步。
- 第 2 步：检查 DECS-100的52J/K接点输入（如果使用）是否闭合，或VAR/PF功能是否已在BESTCOMS™中禁止。在调差补偿模式下VAR/PF功能必须禁止。如果VAR/PF功能是禁止的，进行第3步。
- 第 3 步：检查 DECS-100的调差补偿设定是否设为0%。
如果调差补偿设定为0%，增大到高于0%的合适的值。
如果调差补偿设定大于0%，进行第4步。

- 第 4 步：检查DECS-100的CT1和CT2是否开路。
如果是开路，恢复正常。
如果不是开路，进行第5步。
- 第 5 步：根据图4-6~4-9，检查所有的接线是否正确。
如果接线不正确，改正接线。
如果接线正确，进行第6步。
- 第 6 步：检查调差补偿试验时加到发电机的负载是否是纯阻性的。
如果仅是阻性负载加到发电机上，换为感性负载，重新试验。
如果加到发电机的负载是感性的，进行第7步。
- 第 7 步：检查DECS-100和所用的电流互感器（副边电流1A或5A）是否一致。
例如，如果DECS-100是额定5A的电流输入，使用额定输出1A的电流互感器的电流将会导致很小的调差补偿。参考第一章概述的图1-1，检查DECS-100使用的电流互感器是否正确。
如果电流互感器不正确，更换电流互感器或合适的DECS-100。
如果电流互感器正常，进行第8步。
- 第 8 步：如果采用上述措施后仍然不能排除故障，更换DECS-100单元。

无电压匹配

- 第 1 步：检查电压匹配选件是否购买，在软件中是否起动。
如果没有起动，使用BESTCOMS™软件起动电压匹配。
如果电压匹配已经起动，进行第2步。
- 第 2 步：根据图4-6~4-9检查所有的接线是否正确，DECS-100的电压匹配选件是否按照要求接线。
如果内部接线不正确，根据相应的接线图重新接线。
如果内部接线正确，进行第3步。
- 第 3 步：检查DECS-100的VM/VMC输入接点是否闭合。
如果VM/VMC输入接点是打开的，则该接点应该闭合，才能起动电压匹配功能。
如果VM/VMC输入接点是闭合的，进行第4步。
- 第 4 步：检查DECS-100端子B1和B3上的系统参考电压是否正确。
如果内部接线不正确，根据相应的接线图重新接线。
如果内部接线正确，检查熔丝是否熔断。
检查母线电压互感器（如果使用），是否连接到DECS-100的端子B1和B3上。
如果电压互感器接线正确，进行第5步。
- 第 5 步：检查发电机输出电压给定值是否在系统母线电压的10%以内。
如果给定值太低或太高，调整给定值到合适的等级。
如果给定值正确，进行第6步。
- 第 6 步：如果采用上述措施后仍然不能排除故障，更换DECS-100单元。



Highland, Illinois USA
Tel: +1 618.654.2341
Fax: +1 618.654.2351
email: basler_info@basler.com

Suzhou, P.R. China
Tel: +86 512.8227.2888
Fax: +86 512.8227.2887
email: basler_chinainfo@littelfuse.com